



Požadavky na umístění, provedení a zapojení měřicích souprav u zákazníků a malých výroben připojených k elektrické síti nízkého napětí

Platnost od
1. 1. 2024

eg·d

ČLEN SKUPINY E.ON

Obsah

1. Úvod	4
2. Závaznost požadavků tohoto dokumentu	5
3. Pojmy, definice, zkratky	6
4. Hlavní domovní vedení	8
5. Příprava hlavního domovního vedení (HDV) pro připojení pověřeným pracovníkem společnosti EG.D	10
6. Umístění elektroměrových rozváděčů	15
7. Provedení elektroměrových rozváděčů	17
8. Vybavení elektroměrových rozváděčů	19
9. Zajištění elektroměrového rozváděče proti neoprávněné manipulaci	20
10. Standardní vybavení a zapojení elektroměrových rozváděčů	22
11. Dimenzování vodičů	27
12. Neměřené odběry	30
13. Krátkodobé odběry	31
14. Přepětové ochrany odběrného zařízení	32
15. Požadavky na umístění, provedení a zapojení měřicích souprav u malých výroben připojených k el. síti NN	33
16. Dobíjecí stanice	37
17. Sdílení elektřiny	38
18. Revizní zpráva a záznam o provedené dílčí kontrole	41
19. Základní typová schémata elektroměrových rozváděčů	42
20. Vypínání elektrické energie – Hlavní vypínač, Central stop, Total stop	55
21. Přehled běžně prováděných činností a závaznost jednotlivých částí připojovacích podmínek	58

1. Úvod

V souladu s platným zněním zákona č. 458/2000 Sb. o podmínkách podnikání a o výkonu státní správy v energetických odvětvích a o změně některých zákonů v platném znění (energetický zákon, dále jen EZ) vydává EG.D, a.s. jako držitel licence na distribuci a provozovatel distribuční sítě v rámci své působnosti technické požadavky na umístění, provedení a zapojení měřicích souprav u odběratelů a malých výroben připojovaných k distribučním sítím nízkého napětí.

Způsob umístění a zapojení měřicího zařízení musí být zákazníkem nebo jeho pověřeným zástupcem projednán s EG.D před započítím elektroinstalačních prací. Elektroinstalační práce může provádět jen fyzická nebo právnická osoba s elektrotechnickým vzděláním a kvalifikací dle Nařízení vlády č. 194/2022 Sb. v souladu s Nařízením vlády č. 190/2022 Sb. a s vydaným oprávněním o odborné způsobilosti organizací a podnikajících fyzických osob k montážím, údržbě a revizím elektrického zařízení vydaného organizací státního odborného dozoru.

Pokud není tato zásada dodržena a umístění popř. zapojení měřicích zařízení je v rozporu s ustanovením těchto technických podmínek a platných ČSN, není povinností EG.D osadit měřicí soupravu a zahájit dodávku elektřiny. Připojovací skříň pro připojení objektu k distribuční síti je zajištěna distributorem EG.D a je jeho majetkem.

Přístup do připojkové skříně pro připojení (odpojení), kontrolu HDV, manipulaci s pojistkami či výzbrojí kabelové skříně je umožněn **pouze pověřenému pracovníkovi EG.D, nebo pracovníkovi externí organizace, kterému pověření společnost EG.D udělila.**



Získat jednorázové pověření pro vizuální kontrolu v HDS, měření elektrických veličin, vyjmutí a následné vložení pojistky **je možné v rámci povolení při odplombování potvrzením souhlasu s podmínkami.** Náhled na podmínky a žádost o odplombování NN je k dispozici na www.egd.cz pod stránkou **Žádost o odplombování elektroměru | EG.D (egd.cz)** nebo prostřednictvím uvedeného QR kódu.

Vlastní připojkové skříně nejsou povoleny. Jsou povoleny pouze v případě krátkodobých odběrů podle podmínek ve smlouvě o připojení k distribuční soustavě.

Tento dokument je vytvořen v souladu se zákonem č. 458/2000Sb., technickou normou ČSN 332130, Podnikovou normou energetiky PNE 357030 v platném znění. Navazuje na Pravidla provozování distribuční soustavy (PPDS) – Přílohu č. 5: Fakturační měření a Přílohu č. 4: Pravidla pro paralelní provoz výroben a akumulacních zařízení se sítí PDS. Jejich platné znění najdete na internetových stránkách www.egd.cz.

Všechny normy uvedené v materiálu jsou uvažovány v platném znění a edici.

2. Závaznost požadavků tohoto dokumentu

- 2.1. Pro nově vybudovaná odběrná místa a nové výroby, dle kap. 15.
- 2.2. Pro odběrná místa po ukončení rezervace příkonu s výjimkou společných rozváděčů, kde je platná rezervace příkonu alespoň u jednoho z odběrných míst.
- 2.3. Pro odběrná místa, která jsou součástí připravovaného společenství, dále pro odběrná místa, kde se provádí například změna z přímého na nepřímé měření nebo naopak z nepřímého na přímé nebo při změně sazby spojené s navýšením hodnoty hlavního jističe nebo s navýšením / snížením počtu fází nebo se změnou z jedno tarifní na dvou tarifní sazbu, nebo se změnou z dvou tarifní na dvou tarifní sazbu, kdy dochází k navýšení počtu ovládacích vodičů a při této změně dochází k úpravě elektroměrového rozváděče. Postupuje se v souladu s kap. 6.11 a 6. 12.
- 2.4. Pro rekonstruovaná odběrná místa. Za rekonstrukci se pro tyto účely považuje výměna elektroměrového rozváděče nebo výměna přívodního vedení (hlavního domovního vedení). Postupuje se v souladu s kap. 6. 11.
- 2.5. U nových či rekonstruovaných odběrných míst nebo předávacích míst umístění měřicího zařízení stanoví provozovatel distribuční soustavy – EG.D.

V případě dotazů se obraťte na e-mail sprava.mereni@egd.cz.

3. Pojmy, definice, zkratky

Zkratka	Význam zkratky
PDS	Provozovatel distribuční soustavy (EG.D, a.s.)
PPDS	Pravidla provozování distribučních soustav
ERÚ	Energetický regulační úřad
DS	Distribuční soustava
NN	Nízké napětí
HDO	Hromadné dálkové ovládání
MTP	Měřicí transformátor proudu
ČSN	Česká technická norma
PNE	Podniková norma energetiky
NV	Nařízení vlády
OM	Odběrné místo
TPM	Technické prostředky měření
6Q	Průběhové měření ve všech 6 složkách el. energie
HDV	Hlavní domovní vedení
HDS	Hlavní domovní (pojistková / kabelová) skříň
HOP	Hlavní ochranná přípojnice
ER	Elektroměrový rozváděč je elektrické rozvodné zařízení obsahující konstrukci a přípravky pro montáž měřicího zařízení a souvisejících přístrojů.
OZE	Obnovitelné zdroje energie
RR	Regulační relé
LDS	Lokální distribuční soustava
FVE	Fotovoltaická elektrárna
VTE	Větrná elektrárna
BPE	Bioplynová elektrárna
KOG	Kogenerační elektrárna
TUV	Teplá užitková voda
SPD	Přepětové ochranné zařízení (přepětová ochrana)
Měření	Část elektroměrového rozváděče, která obsahuje přístroje pro měření a řízení spotřeby elektrické energie.
Měřicí souprava	Soubor zařízení (TPM) umožňujících sledování spotřeby elektrické energie na daném OM.
Rozvodnice	Část ER, která obsahuje přístroje pro jistění rozvodu v zařízení u odběratele.
Elektroměrová deska	Deska lisovaná z izolantu určená pro montáž jednoho elektroměru, je druhem části měření.
Staveništní rozváděč	Slouží k odběru elektrické energie na přechodnou dobu, jeho provedení se řídí zvláštními předpisy a jeho užívání je časově omezeno.
Přívodní vedení	Začíná odbočením od jističích prvků v distribučním rozváděči. Dělí se na HDV, odbočky k elektroměrům a vedení od elektroměru k podružným rozváděčům.
Stoupační vedení	Je svislé elektrické vedení procházející dvěma nebo více podlažími objektu. Stoupační vedení je obvykle součástí HDV.
Odběrné místo	Je místo, kde je instalováno odběrné elektrické zařízení jednoho zákazníka, včetně měřících transformátorů, do něhož se uskutečňuje dodávka elektřiny.

3.1. Související legislativa v platném znění:

- Zákon č. 458/2000 Sb., o podmínkách podnikání a výkonu státní správy v energetických odvětvích (energetický zákon)
- Zákon č. 22/1997 Sb., o technických požadavcích na výrobky
- Zákon č. 102/2001 Sb., o obecné bezpečnosti výrobků
- Zákon č. 505/1990 Sb., o metrologii
- Nařízení vlády č. 118/2016 Sb., o posuzování shody elektrických zařízení určených pro používání v určitých mezích napětí při jejich dodávání na trh
- Vyhláška č. 16/2016 Sb., o podmínkách připojení k elektrizační soustavě
- Vyhláška č. 359/2020, o měření elektřiny
- Nařízení vlády č. 194/2022 Sb. o požadavcích na odbornou způsobilost k výkonu činnosti na elektrických zařízeních a na odbornou způsobilost v elektrotechnice
- Pravidla provozování distribučních soustav (PPDS)
- Cenové rozhodnutí ERÚ
- Zákon č. 90/2016 Sb., o posuzování shody stanovených výrobků při jejich dodávání na trh

3.2. Některé související technické normy v platném znění:

- ČSN 332000–1: Elektrické instalace nízkého napětí – část 1: Základní hlediska, stanovení základních charakteristik, definice
- ČSN 332000–4–41: Elektrické instalace nízkého napětí – část 4 – 41: Ochranná opatření pro zajištění bezpečnosti – ochrana před úrazem elektrickým proudem
- ČSN 332000–4–43: Elektrické instalace nízkého napětí – část 4 – 43: Bezpečnost – ochrana před nadproudy
- ČSN 332000–5–51: Elektrické instalace nízkého napětí – část 5 – 51: Výběr a stavba elektrických zařízení – obecné předpisy
- ČSN 332000–5–54: Elektrické instalace nízkého napětí – část 5 – 54: Výběr a stavba elektrických zařízení – uzemnění a ochranné vodiče
- ČSN 332000–6: Elektrické instalace nízkého napětí – část 6: Revize
- ČSN 331500: Elektrotechnické předpisy – revize elektrických zařízení
- ČSN 332000–7–704: Elektrické instalace nízkého napětí – část 7 – 704: Zařízení jednocelová a ve zvláštních objektech – elektrická zařízení na staveništích a demolicích
- ČSN 332130: Elektrické instalace nízkého napětí – vnitřní elektrické rozvody
- ČSN 333320: Elektrotechnické předpisy – elektrické přípojky
- ČSN 341090: Elektrické instalace NN – předpisy pro prozatímní elektrická zařízení
- ČSN EN 61869–2: Přístrojové transformátory – část 2: Dodatečné požadavky na transformátory proudu
- ČSN EN 60059: Normalizované hodnoty proudů IEC
- ČSN EN 61439: Rozváděče NN (části 1–5)
- ČSN EN 60529: Stupně ochrany krytem (krytí – IP kód)
- ČSN EN 60947–2: Spínací a řídicí přístroje nízkého napětí – část 2: Jističe
- ČSN EN 60898: Elektrická příslušenství – jističe pro nadproudové jistění domovních a podobných instalací (části 1–2)
- ČSN EN 62019: Elektrická příslušenství – jističe a podobná zařízení pro domovní použití – jednotky s pomocnými kontakty
- PNE 357030: Rozváděče nízkého napětí – elektroměrové rozváděče
- ČSN IEC 757: Elektrotechnické předpisy – kód pro označování barev
- ČSN 330166: Označování žil kabelů a ohebných šňůr
- ČSN EN 60445: Základní a bezpečnostní zásady pro rozhraní člověk – stroj, značení a identifikaci – identifikace svorek předmětů, konců vodičů a vodičů
- ČSN IEC 304: Normalizované barvy izolace nízkofrekvenčních kabelů a vodičů
- ČSN 330165: Značení vodičů barvami nebo číslicemi – prováděcí ustanovení
- ČSN EN 50110–1: Obsluha a práce na elektrických zařízeních – část 1: obecné požadavky
- PNE 330000–5: Umístění zařízení ochrany před přepětím tř. požadavků B v el. instalacích odběrných zařízení

4. Hlavní domovní vedení

- 4.1. Hlavní domovní vedení je elektrické vedení od přípojkové skříně (HDS) až k odbočce k poslednímu elektroměru. HDV začíná na výstupních svorkách v přípojkové skříně a je majetkem odběratele.
- 4.2. HDV a odbočky k elektroměrům musí být provedeny v soustavě TN–C co nejkratší cestou a je nutno volit takové provedení a uložení vedení, aby byl ztížen neoprávněný odběr nebo neoprávněná dodávka elektřiny. V případě rekonstrukce HDV lze využít stávající provedení HDV, kdy po předchozím odsouhlasení pracovníkem EG.D nemusí být dodržen požadavek na nejkratší cestu.
- 4.3. Pro každý ER bude vedeno jedno HDV. Pro ER se dvěma elektroměry lze použít pro každé měřicí zařízení samostatné HDV. Pokud je v ER více elektroměrů bude HDV připojeno na svorkovnici v ER, odkud budou vedeny jednotlivé odbočky k hlavním jističům před elektroměrem. V neměřené části je možno instalovat pouze:
 - hlavní vypínač bytových domů,
 - zařízení zajišťující funkci CENTRAL a TOTAL STOPu,
 - přepětové ochrany.

Umístění tohoto zařízení je možné pouze na základě odsouhlasené PD odpovědným pracovníkem EG.D. Provedení musí být v souladu s kapitolami 14. a 20.

- 4.4. Provedení HDV musí být vodiči se stejným průřezem po celé délce vedení bez přerušení s výjimkou odbočení k elektroměrům. Je-li nutno je přerušit, pak se připouští jedno přerušení vodiče v 1. nadzemním podlaží objektu. Odbočka k měřicímu zařízení (elektroměru) musí být z plných vodičů min. 6 mm² Cu a po celé délce bez přerušení, bez krabic a zbytečných ohybů. Místo pro odbočení musí být upraveno pro zaplombování. Odbočku je možné realizovat pouze u bytových domů, a to ze stoupacího vedení (HDV).

HDV a odbočky k elektroměrům musí být provedeny tak, aby jejich výměna byla možná bez stavebních zásahů – např. v ochranných trubkách, kanálech, dutinách konstrukcí apod.

Části vedení, které není možno vést ve zdivu, musí být provedeny v pancéřových nebo ocelových trubkách s utěsněnými spoji a bez krabic.

- 4.5. Průřez HDV se dle ČSN 33 2130 a ČSN 33 2000–4–43 volí s ohledem na očekávané zatížení. Minimální průřezy pro HDV jsou 4×10 mm² Cu nebo 4×16 mm² Al. HDV je ukončeno na hlavním jističi.
- 4.6. Jednofázové odbočky k měřicím zařízením (elektroměrům) lze provést u zařízení do soudobého příkonu 5,5 kW. Pro bytové objekty (byty) se provádějí zásadně trojfázové odbočky. V případě jednofázových odběrů v bytových domech je nutné jednotlivá odběrná místa připojovat souměrně na jednotlivé fáze tak, aby bylo zajištěno souměrné zatížení všech fází v rámci bytového domu. Průřez připojovaného HDV musí korespondovat s typem přípojkové skříně a možnosti připojení na svorkách pojistkových spodků viz kap. 5. 4.

Přístup do přípojkové skříně pro připojení (odpojení), kontrolu HDV, popř. jakoukoliv manipulaci s pojistkami nebo výzbrojí skříně je umožněn pouze pověřenému pracovníkovi společnosti EG.D, nebo pracovníkovi externí organizace, kterému pověření společnost EG.D udělila. Bude nutné připravit HDV dle pokynů v kap. 5. „Příprava hlavního domovního vedení (HDV) pro připojení pověřeným pracovníkem společnosti EG.D“.

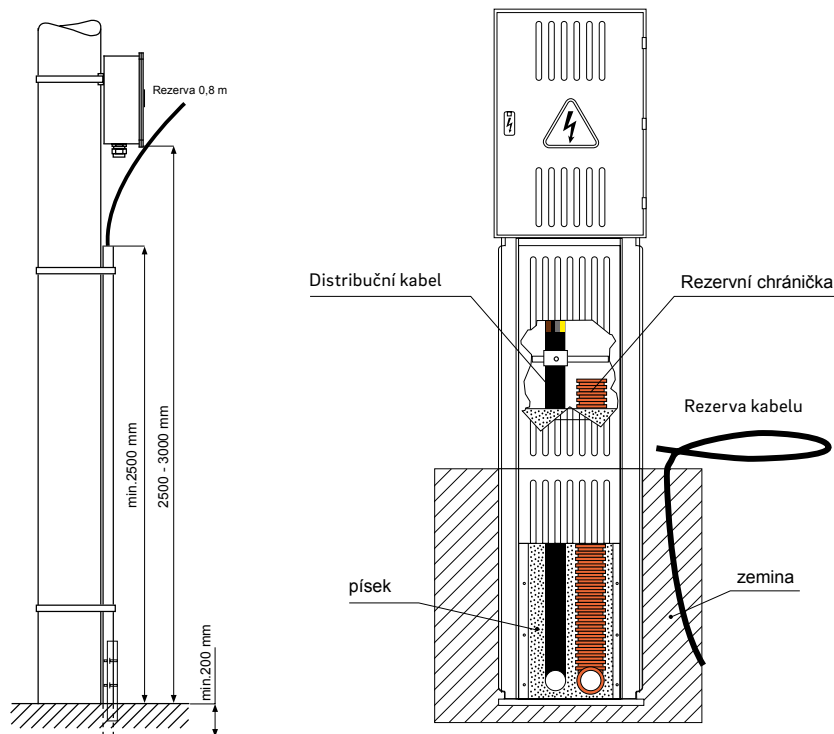
5. Příprava hlavního domovního vedení (HDV) pro připojení pověřeným pracovníkem společnosti EG.D

Veškeré práce v ochranném pásmu zařízení distribuční soustavy lze provádět pouze na základě vydaného „Souhlasu s činností v ochranném pásmu zařízení DS“.

Pověřeným pracovníkem EG.D může být ve smyslu tohoto článku rovněž pracovník externí organizace, kterému pověření společnost EG.D udělila.

5.1. Přípojková skříň (SP) na podpěrném bodu

Kabel HDV vedený po podpěrném bodu k přípojkové skříni musí být chráněn proti mechanickému poškození a neoprávněnému odběru ochrannou plastovou trubkou do výše min. 2,5 m. Trubka bude ke sloupu řádně upevněna pomocí nerezové upínací pásky (např. Bandimex). Připravená rezerva na kabelu HDV nad ochrannou trubkou bude cca 0,8 m. Plastová trubka bude v zemi chráněna krytem plastové trubky (kovový úhelník) L=500 mm se zapuštěním 100 mm pod úroveň terénu.



Obrázek 1 – Přípojková skříň na podpěrném bodu

Obrázek 2 – Přípojková skříň v pilíři se založenou chráničkou

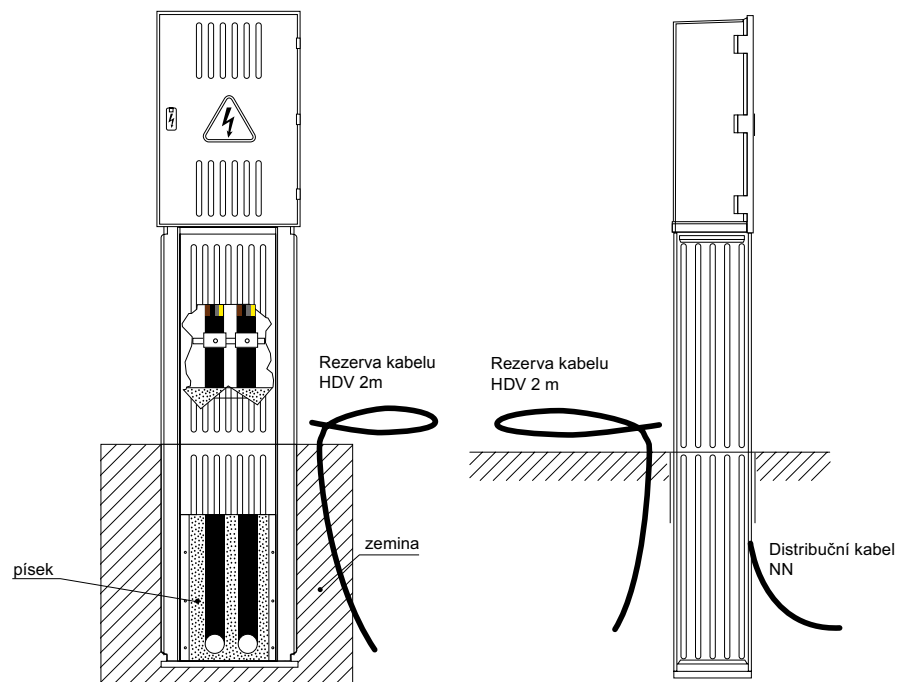
5.2. Přípojková skříň (SP, SS) a rozpojovací skříň (SR, SD) částečně plní funkci skříně přípojkové v pilíři

Pro vlastní připojení kabelu HDV v přípojkové skříni bude nutná koordinace elektroinstalační firmy, která připravuje kabel HDV pro zákazníka a pracovníků společnosti EG.D. Po domluvě na konkrétním termínu schůzky bude v součinnosti připraveno místo tak, aby pracovníci společnosti EG.D pouze připojili vodiče HDV v přípojkové skříni (tím je rozuměno zatažení kabelu HDV do prostoru skříně a vlastní připojení do svorek). Elektroinstalační firma provede práce na odkrytí připravené chráničky, základového dílu pilíře. Po připojení HDV elektroinstalační firma provede následné zasypaní zeminou tak, aby mechanická stabilita pilíře, popř. porušené předepsané krytí IP, bylo narušeno jen na nezbytně nutnou dobu připojení kabelu HDV. Před vlastní koordinovanou schůzkou pro připojení HDV lze provést přípravu HDV dle následujícího postupu.

Pokud bude skříň nově instalována na základě žádosti o připojení, bude nutné s realizační firmou při výstavbě přípojky (distribuční sítě) koordinovat založení rezervní chráničky (ochranné trubky), kterou odborná firma zaústí při stavbě do skříně. U vývodu chráničky bude připravena rezerva na kabelu HDV pro zaústění do skříně. Délka rezervy kabelu HDV musí být taková, aby u paty pilíře bylo k dispozici cca 2 m kabelu na zaústění do skříně.

Pokud bude přípojková skříň stávající nebo nebude-li založena chránička, bude připraven kabel HDV tak, že u paty pilíře přípojkové skříně bude připravena rezerva kabelu v délce cca 2 m pro zaústění do pilíře. Je zapotřebí dbát zvýšené opatrnosti, aby nedošlo k poškození pilíře a distribučních kabelů. Výkopové práce v ochranném pásmu distribučních kabelů budou prováděny zásadně ručně bez použití jakékoliv mechanizace. Výkopové práce v ochranném pásmu kabelů distribuční soustavy musí provádět minimálně pracovník poučený v souladu se Zákonem č. 262/2006 Sb. a Nařízením vlády č. 194/2022 Sb. pod dohledem pracovníka znalého s vyšší kvalifikací. Základový díl pilíře nebude obnažen, aby nemohlo dojít k mechanické destabilizaci pilíře. Obnažen bude odbornou firmou až v koordinaci s návštěvou pracovníka společnosti EG.D, který provede vlastní připojení HDV v přípojkové skříni.

Pokud bude ER přisazený těsně k přípojkové skříni, bude nutné s realizační firmou při výstavbě přípojky (distribuční sítě) koordinovat založení rezervní chráničky, kterou odborná firma zaústí při stavbě do skříně. Pokud bude přípojková skříň stávající nebo nebude-li založena chránička, bude připraven kabel HDV tak, že u paty pilíře přípojkové skříně bude připravena rezerva kabelu v délce cca 2 m pro zaústění do pilíře. Je zapotřebí dbát zvýšené opatrnosti, aby nedošlo k poškození pilíře a distribučních kabelů. Výkopové práce v ochranném pásmu distribučních kabelů budou prováděny zásadně ručně bez použití jakékoliv mechanizace. Výkopové práce v ochranném pásmu kabelů distribuční soustavy musí provádět min. pracovník poučený v souladu se Zákonem č. 262/2006 Sb. a Nařízením vlády č. 194/2022 Sb. pod dohledem pracovníka znalého s vyšší kvalifikací. Základový díl pilíře nebude obnažen, aby nemohlo dojít k mechanické destabilizaci pilíře. Obnažen bude odbornou firmou až v koordinaci s návštěvou pracovníka společnosti EG.D, který provede vlastní připojení HDV v přípojkové skříni.



Obrázek 3 – Stávající přípojková skříň bez založené chráničky

5.3. Přípojková skříň (SP, SS) a rozpojovací skříň (SR, SD) částečně plnicí funkci skříně přípojkové ve výklenku (zdi)

Pro vlastní připojení kabelu HDV v přípojkové skříně bude nutná koordinace elektroinstalační firmy, která připravuje kabel HDV pro zákazníka, a pracovníků společnosti EG.D. Po domluvě na konkrétním termínu schůzky bude v součinnosti připraveno místo tak, aby pracovníci společnosti EG.D pouze připojili vodiče HDV v přípojkové skříně (tím je rozuměno zatažení kabelu HDV do prostoru skříně a vlastní připojení do svorek). Elektroinstalační firma provede práce na odkrytí kabelového prostoru. Po připojení HDV elektroinstalační firma provede následné začištění (zazdění) kabelové drážky tak, aby porušení předepsaného krytí IP skříně a případné obnažení distribučních kabelů bylo jen na nezbytně nutnou dobu připojení kabelu HDV. Před vlastní koordinovanou schůzkou pro připojení HDV lze provést přípravu HDV dle následujícího postupu.

Při přípravě kabelu HDV je nutné, aby bylo dodrženo krytí přípojkové skříně IP44, tzn. aby nebyly odkryty kabelové vstupy ve spodní části skříně a distribuční kabely zaústěné do skříně. Kabelový prostor bude obnažen odbornou firmou až v koordinaci s návštěvou pracovníka společnosti EG.D, který provede vlastní připojení HDV v přípojkové skříně. Práce v ochranném pásmu distribučních kabelů budou prováděny zásadně ručně bez použití jakékoliv mechanizace.

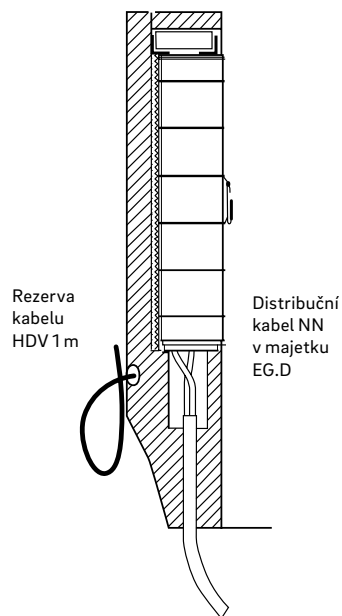
Pokud bude skříň nově instalována na základě žádosti o připojení, bude nutné s realizační firmou při výstavbě přípojky (distribuční sítě) koordinovat založení rezervní chráničky, kterou odborná firma zaústí při stavbě do kabelového prostoru ke vstupu do skříně. U vývodu chráničky bude připravena rezerva na kabelu HDV pro zaústění do skříně v délce připravené chráničky s přesahem cca 0,8 m.

V zásadě platí, že kabel HDV do přípojkové skříně vstupuje ve spodní části, kde je připravený kabelový prostor a prostup do skříně. Jakékoliv zásahy tvorbou otvorů ve stěně přípojkové skříně jsou možné jen ve zdůvodněných případech a provádí je pouze provozovatel distribuční soustavy.

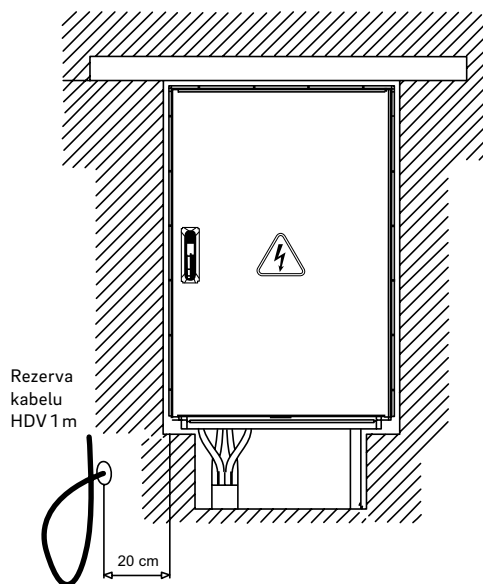
Pokud bude přípojková skříň stávající, bude připraven kabel HDV v závislosti na tom, z které strany bude k přípojkové skříně přiveden:

- Pokud bude kabel HDV veden v drážce v chráničce ze zadní strany zdi, než je přípojková skříň, bude připravena rezerva na kabelu HDV pro zaústění do skříně v délce cca 1 m přibližně na úrovni spodní hrany přípojkové skříně (kabelového prostoru).
- Pokud bude kabel HDV veden v drážce v chráničce z čelní strany zdi, kde je přípojková skříň, bude připravena rezerva na kabelu HDV pro zaústění do skříně v délce cca 1 m přibližně 20 cm zleva (zprava) od úrovně kabelového prostoru přípojkové skříně.
- Pokud bude ER prisazený těsně k přípojkové skříně, bude vhodné s realizační firmou při výstavbě přípojky (distribuční sítě) koordinovat založení rezervní chráničky, kterou odborná firma zaústí při stavbě do kabelového prostoru skříně. Pokud bude přípojková skříň stávající nebo nebude- li založena chránička, bude připraven kabel HDV tak, že bude kabel HDV veden v drážce v chráničce z čelní strany zdi, kde je přípojková skříň, bude připravena rezerva na kabelu HDV pro zaústění do skříně v délce cca 1 m přibližně 20 cm zleva (zprava) od úrovně kabelového prostoru přípojkové skříně.

Je vhodné, aby byl volný konec připraveného kabelu HDV zajištěn proti zatékání vody. Dojde-li při instalaci HDV k odstranění záspového materiálu (písku) z kabelového pilíře přípojkové skříně, bude po instalaci HDV nutné, aby byl záspový materiál doplněn zpět na původní úroveň.



Obrázek 4 – Skříň ve zdi, kabel HDV ze zadní strany zdi



Obrázek 5 – Skříň ve zdi, kabel HDV z čelní strany zdi

5.4. Připojitelnost HDV ve skříních

Typ skříně	Provedení	Max průřez
PS100, PS200	Na sloup	35 mm ²
PS100, PS200	Do výklenku	50 mm ²
SS100 – SS300	Pilíř, do výklenku	50 mm ² Al, 35 mm ² Cu
SR, SD	Pilíř, do výklenku	240 mm ²

V případě použití většího průřezu HDV, než je uvedeno v tabulce, je nutno řešit změnu technických podmínek smlouvy o připojení s příslušným pracovníkem EG.D.

6. Umístění elektroměrových rozváděčů

- Měřicí zařízení se zásadně umísťuje do typizovaných elektroměrových rozváděčů.
- Měřicí zařízení lze taktéž umístit do společných rozváděčů s přístroji pro rozvod za elektroměrem. V tomto případě musí být rozváděč k tomuto účelu zkonstruován a typově schválen. Elektroměrová část a podružná část musí být konstrukčně i opticky odděleny. Každé odběrné místo musí být měřeno samostatným měřicím zařízením. Konkrétní umístění je vždy nutno projednat s provozovatelem distribuční soustavy před započítím prací v rámci řízení o připojení. Umístění měření je konkrétně popsáno ve Smlouvě o připojení.
- V bytových domech se ER umísťují přednostně v samostatném požárně odděleném a neuzamykatelném prostoru nebo na chodbě či na schodišti (nikoliv na rameni schodiště). Odbočení od hlavního domovního vedení je realizováno pro každé odběrné místo samostatnou odbočkou od hlavního domovního vedení. Umístění ER pro tyto objekty bude stanoveno ve Smlouvě o připojení. V elektroměrovém rozváděči u bytového domu musí být každá pozice pro elektroměr označena jedinečným identifikačním popisem. Na identifikačním popisu bude uvedeno patro a číslo bytu. U nebytových prostor se pozice pro elektroměr označí popisem odběru (např. výtah, společná spotřeba...).
- U rodinných domů (které nemají charakter bytových domů), garáží a rekreačních objektů se ER umísťují vně objektu na trvale veřejně přístupném neuzamykatelném místě. Pokud bude objekt situován na nepřístupném pozemku, musí být ER umístěn na hranici pozemku do pilíře v oplocení, případně na hranici pozemku v místě veřejně přístupném z vnější strany pozemku. Měřicí zařízení (elektroměr) musí být osazeno co nejbližší místu připojení k DS a musí být dostatečně chráněno před vnějšími vlivy prostředí dle ČSN 332000–5–51. Otevírání dvířek ER pak musí být umožněno z vnější přístupné strany pozemku pomocí trnového klíče 6 × 6 mm s hloubkou otvoru pro trn min. 12 mm (kovové provedení). Je nepřijatelné uzamykat odběratelské rozváděče zámky. Umístění ER pro tyto objekty bude stanoveno ve Smlouvě o připojení.
- V zahrádkářských a chatových koloniích, v řadových garážích apod. se elektroměry pro několik odběratelů soustředí do jednoho skupinového ER, který je umístěn na veřejně přístupném, neuzamykatelném místě, instalovaném co nejbližší k místu připojení na distribuční síť NN. Umístění ER pro tyto objekty bude stanoveno ve Smlouvě o připojení.
- Pro provozovny, obchody apod. se standardně elektroměrové rozváděče umísťují vně objektu na trvale veřejně přístupném místě s přístupností z veřejné strany, případně se umístění elektroměrových rozváděčů stanoví individuálně podle charakteru odběrného zařízení, přístupnosti měření a možného vzniku škod při zásahu do zařízení nepovolanou osobou. V komerčních prostorách, kde je soustředěno více odběrných míst pro provozovny, obchody, lze v odůvodněných případech měření umístit uvnitř objektu, a to do prostor, do kterých bude pracovníkům EG.D zajištěn trvalý přístup. Toto řešení bude zapracováno do projektové dokumentace, která bude odsouhlasena pověřeným pracovníkem EG.D. Umístění ER pro tyto objekty bude stanoveno ve Smlouvě o připojení.
- Elektroměry se nesmějí montovat do společných skříní nebo výklenků s plynoměry viz ČSN 332130. Výjimku tvoří sestavy skříní pro tento účel schválené.

6.8. Před elektroměřovým rozváděčem (rozvodnicí) nebo jádrem musí být volný prostor o hloubce alespoň 80 cm rovné plochy nebo terénu, definitivně upraveného a o šířce minimálně v půdorysu rozváděče (rozvodnice), umožňující bezpečnou manipulaci s přístroji v rozváděči. Tento prostor však nesmí být nad schody. U venkovních ER nemusí být před ER vodorovná plocha, sklon plochy musí však umožňovat bezpečnou manipulaci s přístroji v ER.

6.9. Střed elektroměru musí být ve výšce 1000 – 1700 mm od definitivně upravené plochy nebo terénu. **Spodní hrana ER musí být minimálně 600 mm nad úrovní definitivně upraveného terénu.** V technicky odůvodněných případech (např. je-li více elektroměrů nad sebou) mohou být středy elektroměrů ve výši 700 – 1700 mm od definitivně upravené plochy nebo terénu.

Musí se počítat s definitivně upraveným terénem i s ohledem na budoucí rozvoj terénu (chodníky, komunikace apod.). V takovém případě musí být výška spodní hrany písemně odsouhlasena pracovníkem EG.D (Správa měření).

6.10. Zkušební svorkovnice u nepřímého měření musí být umístěna ve vodorovné poloze pod elektroměrem nebo vedle elektroměru. Smí být umístěna ve výši 700 – 1700 mm nad definitivně upraveným terénem.

6.11. Měření lze ponechat ve stávajícím umístění v těchto případech:

- změna sazby z jedno tarifní na dvou tarifní nebo z dvou tarifní na jedno tarifní, kdy nedochází k výměně ER a je možné pouze upravit zapojení v ER
- opravy / úpravy stávajícího ER, kdy nedochází k výměně ER nebo HDV
- při výměně hlavního jističe za jistič jiné hodnoty

Technické podmínky a umístění ER budou stanoveny ve Smlouvě o připojení, případné odchylky od podmínek stanovených ve smlouvě o připojení budou vždy písemně odsouhlaseny příslušným pracovníkem EG.D (Správa měření).

6.12. V případě změny sazby z jedno tarifní na dvou tarifní není povinnost zrušit krycí plech (pakliže je jím stávající rozváděč opatřen), ale musí být upravená okénka tak, aby bylo možné odečíst číselník elektroměru (elektroměrů) umístěného pod krytem.

7. Provedení elektroměřových rozváděčů

7.1. ČSN 33 2000-1:

- TN–C přívod, TN–C případně TN–C–S vývod nebo
- TT přívod i vývod

Přívody k elektroměrům musí být připojeny ve správném sledu fází (L1, L2, L3).

7.2. Provedení ER musí splňovat bezpečnostní předpisy dané ČSN, zvláště pak opatření k zajištění ochrany před úrazem elektrickým proudem, a musí mít vhodnou protikorozní ochranu. Pro připojení odběrného místa ze sítě EG.D smí být použit jen ER, který je ve shodě s příslušnými normami, je vybaven dokumentací dle zákona č. 102/2001 Sb. (v platném znění) a musí být k němu vydáno prohlášení o shodě dle zákona č. 22/1997 Sb. a zákona č. 90/2016 Sb. (v platném znění) a musí být označen znakem CE. Dále musí být vybaven schématem zapojení. Dveře elektroměřového rozváděče musí být opatřeny nesmazatelnou bezpečnostní značkou „Výstraha, elektřina“ (černý lesk na žlutém pozadí v černě lemovaném trojúhelníku). Touto bezpečnostní značkou musí být opatřen i případný kryt elektroměřového rozváděče.

7.3. Pro montáž elektroměrů a sazbových spínačů (přijímačů HDO, převodníků) musí být připraveno v rozváděči místo o rozměrech minimálně (v mm):

Potřebná místa pro elektroměry a spínače	Šířka	Výška	Hloubka
Elektroměr jednofázový	180	300	160
Elektroměr třífázový	200	400	160
Sazbový spínač (přijímač HDO)	180	300	160
Relé box	180	300	160
Ovládací relé	100	200	160
Optoddělovač	100	200	160

Příprava zapojení a osazení přijímače HDO se řídí dle kapitoly 10.5.

Instalace přijímače HDO (Reléboxu) sloužícího pro regulaci zdrojů nebo nabíjecích stanic nelze nikdy umístit na kryt svorkovnice elektroměru. Pro tyto přijímače je vždy vyžadována samostatná pozice.

7.4. ER mohou být součástí kombinovaných pilířů (ER + HUP). ER a HUP musí být vždy plynotěsně odděleny (ve výklenku ve zdi nad sebou / vedle sebe, v kombinovaných pilířích). Kombinované pilíře v sestavě s přípojkovou skříní jsou povoleny pouze za předpokladu pouhé přípravy pro osazení přípojkové skříně v investiční akci EG.D, a to na základě předchozího odsouhlasení odpovědným pracovníkem EG.D. Standardně se kombinované pilíře umísťují vně objektu na trvale veřejně přístupném, neuzamykatelném místě s přístupností z veřejné strany.

7.5. Rozváděče a měřicí místa s elektroměrovou deskou musí být v provedení, které vyhovuje vnějším vlivům dle ČSN 332000-1, resp. ČSN 332000-5-51 působící v daném prostoru, a musí působení těchto vlivů odolávat.

Elektroměrové rozváděče je zakázáno umísťovat do prostorů (zón) s nebezpečím výbuchu. Elektroměrové rozváděče včetně elektroměrových desek pro vnitřní použití budou mít minimální krytí IP2XC.

Elektroměrové rozváděče pro venkovní použití musí mít minimální krytí IP43 při zavřených dveřích, minimálně IP20.

Pro venkovní elektroměrové rozváděče umístěné v blízkosti komunikace (ohrožení stříkající vodou) je předepsané krytí IP44 při zavřených dveřích, při otevřených dveřích minimálně IP20.

7.6. Elektroměrový rozváděč musí být uzavíratelný, dveře rozváděče budou vybaveny typizovanými rozváděčovými zámky na trnový klíč 6×6 mm, s hloubkou otvoru pro trn min. 12 mm (kovové provedení). Je nepřipustné uzamykat odběratelské rozváděče cizími zámky.

7.7. Provedení části měření elektroměrového rozváděče musí být takové, aby elektroměr a sazbový spínač nebyly zakryty krytem.

7.8. V bytových domech lze respektovat umístění elektroměru do stávajícího elektroměrového rozváděče pod krytem. V případě rekonstrukce je nutné splnit bod 7. 7. V případě nejasností kontaktujte pro vyjádření oddělení Správa měření: sprava.mereni@egd.cz.

7.9. Mezi sazbový spínač a blokový spotřebič musí být instalováno vhodné relé umístěné zpravidla v podružném rozváděči.

8. Vybavení elektroměrových rozváděčů

8.1. V ER, v části určené pro osazení měřicího zařízení, je povoleno umístit pouze přístroje pro obchodní měření spotřeby a operativní nebo programové řízení třífázového nebo jednofázového odběru.

Přístroje, které hradí odběratel a jsou jeho majetkem:

- hlavní jistič před elektroměrem,
- proudový chránič – pouze v sítích TT,
- jistič sazbového spínače nebo ovládací relé,
- svorkovnice vodičů PEN (sít' TN), samostatné svorkovnice vodičů PE a N (sít' TT),
- rozvodnice pro vodiče HDV (bytové domy),
- v ER s MTP: měřicí transformátory proudu, zkušební svorkovnice,
- rozhraní impulsních výstupů (optooddělovač), pokud je zákazníkem požadováno,
- prvky zajišťující funkci TOTAL, CENTRAL STOPu (dle kapitoly 19),
- přepětové nebo podpětové ochrany (dle kapitoly 14),
- vypínací prvek na výstupu elektroměrového rozváděče,
- ovládací relé (OR).

Přístroje, které zajišťuje EG.D a jsou jeho majetkem:

- elektroměr,
- sazbový spínač (přijímač HDO, relé box)
- případně další příslušenství sloužící pro účely obchodního (fakturačního) měření.

Poloha a rozmístění instalovaných prvků musí umožňovat bezpečnou instalaci, popř. výměnu všech přístrojů, a to zejména s ohledem na výšku umístění.

8.2. Přístroje pro rozvod za elektroměrem, spínací přístroje, pomocná relé a stykače pro ovládání obvodů jednotlivých elektrických spotřebičů pro vytápění a ohřev teplé užitkové vody musí být instalovány mimo ER (část měření). Nejčastěji jsou instalovány v samostatném podružném rozváděči (rozvodnici), nebo společném ER prostorově odděleny od části měření.

8.3. Elektroměrový rozváděč musí umožnit snadnou montáž elektroměrů a sazbových spínačů (přijímačů HDO, převodníků). Rozváděče budou vybaveny posuvnými upevňovacími šrouby zajištěnými proti otáčení a vypadnutí. Šrouby a matice musí mít vhodnou protikorozní ochranu. Elektroměr a sazbový spínač budou montovány ve svislé poloze.

9. Zajištění elektroměrového rozváděče proti neoprávněné manipulaci

9. 1. Elektroměrový rozváděč je zajištěn proti neoprávněné manipulaci v neměřených částech předepsanou plombou. Plombování provede příslušný pracovník EG.D, popřípadě prověřená fyzická osoba nebo organizace.

9. 2. Požadavky pro žádost o odplombování jsou řešeny na webových stránkách **www.egd.cz**.

Porušení plomb, nezbytných pro provádění elektroinstalačních a revizních prací, musí být předem prokazatelně oznámeno příslušnému pracovišti EG.D (Nonstop linka EG.D 800 22 55 77). Stejným způsobem musí být oznámeno i ukončení prací a porušení plomb při odstraňování havárií přístrojů v neměřeném rozvodu.

Při žádosti o porušení plomb je zákazník nebo pracovník provádějící úpravu/opravu ER povinen nahlásit společnosti EG.D, kdo bude montážní práce/zásah do ER provádět a nahlásit telefonní kontakt na tohoto pracovníka případně odpovědného zástupce organizace. Společnost EG.D může vyzvat zákazníka nebo montážní organizaci provádějící zásah o zpřístupnění odběrného místa v beznapětovém stavu pro zajištění opětovného zaplombování. V případě nepřístupného ER musí být v dohodnutý termín odběrné místo zákazníkem nebo pověřenou osobou zpřístupněno.

V případě výměny MTP je zákazník nebo zástupce zákazníka povinen doložit protokoly o úředním ověření MTP před započatím prací. Protokoly doloží technikovi uvedenému v SoP.

Porušit je potom možné jedině montážní plomby bránící provedení úpravy rozváděče odpovídající nahlášenému důvodu rozplombování.

Přímo na elektroměru je po nahlášení možné porušit jenom plomby, jističí svorkovnici elektroměru (kryt ve spodní části elektroměru, pod kterým je možné povolit přívodní a vývodové vodiče). **Nesmí být porušeny cejchovní plomby elektroměru a sazbového spínače. Stejným způsobem musí být oznámeno i ukončení prací a porušení plomb při odstraňování havárií přístrojů v neměřeném rozvodu.**

Manipulace s technickými prostředky měření (elektroměr, sazbový spínač) je povolena pouze fyzickým osobám a organizacím, které společnost EG.D těmito činnostmi pověřila.

Dle § 49 odstavce 4) energetického zákona č. 458/2000 Sb. se jakýkoliv zásah do měřicího zařízení bez souhlasu provozovatele distribuční soustavy zakazuje.

Odběr měřených měřicím zařízením, které nebylo připojeno provozovatelem distribuční soustavy nebo jím pověřenými subjekty, se považuje dle § 51 energetického zákona č. 458/2000 Sb. za neoprávněný odběr elektřiny.

9. 3. V elektroměrovém rozváděči musí být připraveny k zaplombování následující části:

- přívod a vývod jističe před elektroměrem (tzn. kryt hlavního jističe), popř. i svorkovnice odbočky od HDV,
- přívod a vývod proudového chrániče (tzn. kryt proudového chrániče), pokud je před elektroměrem zapojen,
- kryt jističe sazbového spínače a páčka jističe sazbového spínače v zapnuté poloze

- svorkovnice vodičů PEN, popř. svorkovnice vodičů PE a N,
- u nepřímého měření kryt zkušební svorkovnice a kryty připojovacích svorek měřicích transformátorů proudu,
- ostatní části rozvodů, kudy prochází neměřená instalace.

Pracovník EG.D, případně pověřený pracovník provádějící práce v elektroměrovém rozváděči, zaplombuje kromě vyjmenovaných přístrojů a částí také svorkovnici elektroměru a svorkovnici sazbového spínače (přijímače HDO, převodníku).

9. 4. Hlavní jistič a jistič sazbového spínače je umístěn pod společným plombovatelným krytem, v případě sítě TT i proudový chránič (je-li použit).

10. Standardní vybavení a zapojení elektroměrových rozváděčů

10.1. Hlavní jistič před elektroměrem

Před elektroměr se musí osadit hlavní jistič odpovídající technickým normám ČSN EN 60898–1 nebo ČSN EN 60947–2 se stejným počtem pólů, jako má elektroměr fází. Odbočky ze stoupacího vedení pro každý rozváděč v bytových domech se provádí samostatně. Jmenovitá vypínací zkratová schopnost jističe před elektroměrem musí být minimálně 10 kA. Zkratová schopnost jističe je označena v obdélníku. Hlavní jistič před elektroměrem je jističí zařízení odběratele, které svou funkcí omezuje výši rezervovaného příkonu v daném odběrném místě. Jistič musí být umístěn ve svislé poloze tak, aby pohyb ovládací páčky jističe byl nahoru a dolů a páčka byla v zapnuté poloze nahoře.

Jističí prvek musí být již z výroby opatřen nezáměnným označením jmenovité hodnoty proudu (např. barva ovládací páčky odpovídající hodnotě jističe, barevný terčík na jističi nebo konkrétní číselná hodnota apod.), jmenovitou zkratovou schopností a jeho vypínací charakteristikou. Není přípustné, aby měl jistič jakýkoliv odnímatelný (záměnný) kryt. Musí být zachována jeho jednoznačná identifikace bez možnosti záměny jednotlivých dílů, na kterých jsou požadované parametry jednoznačně identifikovány.

V případech, kdy je v odběrném místě připojen spotřebič s velkým rozběhovým (záběrovým) proudem, je možné po předchozím odsouhlasení pracovníkem EG.D na základě podané žádosti odběratele použít hlavní jistič s vypínací charakteristikou C. V odůvodněných, zcela výjimečných, případech může být povolen jistič s vypínací charakteristikou D. Pro odsouhlasení použití jističe s jinou charakteristikou než B je nutné doložit technické parametry a rozběhové charakteristiky připojeného spotřebiče.

Hodnoty pro hlavní jistič musí být vybrány z této normalizované řady:

6, 10, 13, 16, 20, 25, 32, 40, 50, 63, 80 A – **přímé měření**

100, 125, 160, 200, 250, 315, 400, 500, 630, 800, 1000 A – **nepřímé měření**

Přípustná maximální hodnota jmenovitého proudu jednofázového hlavního jističe pro jednofázová odběrná místa je 25 A.

Použití pojistek, pojistkových odpínačů a sdružených jističů s proudovými chrániči není povoleno.

Pokud použije odběratel hlavní jistič s nastavitelnou spouští, musí být nastavena vypínací charakteristika B (dle ČSN EN 60898–1 je vypínací charakteristika B stanovena $3\div 5 I_n$) nebo zkratová spoušť nastavitelná v rozsahu $3\div 5 I_n$ (jistič dle ČSN EN 60947–2 nemá písmenné označení vypínací charakteristiky). Nastavená spoušť musí být konstrukčně upravena tak, aby bylo možné nastavení spouště zaplombovat. Nastavená hodnota zkratové spouště musí být jednoznačně identifikovatelná.

V případě soustředění více měřících zařízení (elektroměrů) do jednoho elektroměrového rozváděče nesmí být pro propojení hlavních jističů před elektroměrem použity propojovací lišty („hřebínky“), ale musí být přívod veden pro každý jistič samostatně odbočkou ze svorkovnice HDV.

10.2. Jistič sazbového spínače

Sazbový spínač (přijímač HDO, převodník) u dvoutarifního měření musí být jištěn proti přetížení jističem o hodnotě jmenovitého proudu 2 A s vypínací charakteristikou B. Jistič musí být možno zaplombovat v zapnuté poloze. Jistič musí být umístěn ve svislé poloze, tedy aby pohyb ovládací páčky jističe byl nahoru a dolů a páčka byla v zapnuté poloze nahoře. Jmenovitá vypínací zkratová schopnost jističe musí být minimálně 10 kA. Zkratová schopnost jističe je označena v obdélníku.

Napájení sazbové cívky elektroměru se standardně připojuje ze svorky hlavního jističe.

10.3. Vypínací prvek na výstupu elektroměrového rozváděče

Pro případy nepředvídatelných stavů, které mohou nastat v odběrném elektrickém zařízení zákazníka, musí být na výstupu z elektroměrového rozváděče instalován vypínací prvek, kterým bude možné z hlediska zpětných proudů galvanicky odpojit elektroměrový rozváděč od navazující instalace zákazníka. Tato podmínka platí pro:

- Všechna nová odběrná místa, kde byla podána žádost o nové připojení od 01.02.2024 (neplatí pro odběrná místa, u kterých byl již dříve namontován elektroměr).
- Rekonstruovaná odběrná místa od 01.02.2024 (přičemž za rekonstrukci se považuje výměna elektroměrového rozváděče, nebo HDV).
- Všechna odběrná místa s instalovanou výrobnou, nebo záložním zdrojem, kde byla podána žádost o nové připojení od 01.07.2022 (neplatí pro výrobní s instalovaným výkonem do 800 W).

Hodnota jmenovitého proudu tohoto vypínacího prvku musí být:

- a) Shodná s hodnotou jmenovitého proudu elektroměrového rozváděče.
- b) Minimálně ve velikosti proudové hodnoty hlavního jističe před elektroměrem.

Vypínací prvek musí být zapojen v měřené části elektroměrového rozváděče (např. místo výstupní svorkovnice) a označen tak, aby nedošlo k záměně s hlavním jističem. Označení vypínacího prvku musí být „VYPÍNAČ INSTALACE“. Umístění vypínacího prvku je možné rovněž v plombovatelné části elektroměrového rozváděče.

Jako vypínací prvek je preferován vypínač, ale může být použit i jistič, který v takovém případě neplní požadavky selektivity a jističí schopnosti podle normy ČSN 33 2000-4-43 (nemusí být dodržena charakteristika „B“).

Zapojení Vypínače instalace je zobrazeno v kapitole 19 ve schématech č. 1 a 2. U ostatních typů připojení je zapojení obdobné.

10.4. Zapojení elektroměrového rozváděče

U třífázových elektroměrů musí být dodržen správný sled fází (L1, L2, L3). Elektroměr musí být připojen na přírodní fáze ve sledu L1, L2, L3 z levé strany. V sítích TN se pro ochranu při poruše (před dotykem neživých částí) použije automatické odpojení od zdroje nadproudovým jističím prvkem – jističem.

V sítích TN–C se vodič PEN rozděluje až v podružném rozváděči, popř. v měřené části elektroměrového rozváděče.

V sítích TT se pro ochranu při poruše (před dotykem neživých částí) použije automatické odpojení od zdroje nadproudovým jističím prvkem (jističem) a doplňková ochrana se realizuje pomocí proudového chrániče. Pokud je u oceloplechového rozváděče použita v síti TT ochrana automatickým odpojením od zdroje proudovým chráničem, musí být přívod do proudového chrániče proveden ve dvojité izolaci např. použitím izolačních návléků.

10.5. Sazbový spínač (přijímač HDO)

Třífázově připojená odběrná místa

Nově vzniklá OM budou vždy připravena dle schémat č. 2 a 4 (není požadována samostatná pozice pro sazbový spínač). Montáž sazbového spínače se provede na kryt svorkovnice elektroměru.

Stávající OM budou při změně sazby vždy připravena dle schémat č. 8, 9, 10, 11, 12 nebo 13 (záleží na typu požadované sazby). Je vyžadována samostatná pozice pro sazbový spínač. V případě, že se jedná o změnu sazby z 1 tarifní na dvoutarifní a není v ER místo pro osazení sazbového spínače, lze požádat o výjimku k montáži sazbového spínače na kryt svorkovnice elektroměru, e-mailem na sprava.mereni@egd.cz.

Jednofázově připojená odběrná místa

Nově vzniklá OM budou do 30.6.2024 připravena dle schémat č. 1 a 7. U dvoutarifních sazeb je vždy vyžadována samostatná pozice pro sazbový spínač. Od 1.7.2024 budou OM připravena dle schéma č. 3.

Stávající OM budou při jakékoliv změně sazby na dvoutarifní připravena dle schéma č. 7. Vždy je vyžadována samostatná pozice pro sazbový spínač. Dle typu požadované sazby budou příslušné blokové vodiče přivedeny do prostoru sazbového spínače a do prostoru elektroměru. Od 1.7.2024 budou i tato OM připravena dle schéma č. 3.

Obecná ustanovení:

- Blokování tepelných spotřebičů v příslušné sazbě se řídí cenovým rozhodnutím ERÚ. Skupinové ovládání více odběrů není u nových a rekonstruovaných odběrných míst povoleno.
- V systémech s blokováním ohřevu TUV, akumulčního nebo přímotopného vytápění musí být silové obvody těchto soustav ovládány výkonovými stykači, relé. Má-li cívka blokovacího relé napětí jsou blokovací spotřebiče funkční.
- Ovládací obvody (spínací kontakty sazbového spínače a ovládací cívky daného stykače) budou jistěny jističem o jmenovité hodnotě 2 A s vypínací charakteristikou B.
- Blokové vodiče v prostoru svorkovnice elektroměru budou mít dostatečnou délku cca 20 cm.

10.6. Ovládací (oddělovací) relé

Pro galvanické oddělení elektronického výstupu elektroměru a blokovacího obvodu zákazníka bude použito relé s viditelnou indikací zapnutého stavu. Relé bude 1 modulové, s maximálním odběrem cívky 50 mA a se zatížitelností minimálně 2 A. Toto relé nesmí být vybavené funkcí mechanického přepínače pro trvalé sepnutí (VYP/ZAP). Toto relé bude umístěno na společné DIN liště s hlavním jističem nebo v samostatném 2 modulovém plombovatelném krytu v ER.

Od 1. 1. 2023 si oddělovací relé pořizuje zákazník na svoje náklady.

10.7. Měřicí transformátory proudu (MTP)

Elektroměry pro přímé měření se osazují pouze do 80 A (včetně) jmenovitého proudu hlavního jističe. Pro měření nad 80 A jmenovitého proudu hlavního jističe je nutné použít nepřímé měření s úředně ověřenými měřicími transformátory proudu (MTP).

MTP určené pro fakturační měření jsou majetkem odběratele.

MTP musí odpovídat třídě přesnosti 0,5 S, jmenovitý sekundární proud musí být 5 A, jmenovitá zátěž měřících transformátorů min. 10 VA. Lze použít pouze MTP schválené k používání na území České republiky a úředně ověřené autorizovaným metrologickým střediskem (tzn. že budou opatřeny úřední značkou „K“ a letopočtem). Značka musí být viditelná i na instalovaném MTP. MTP musí být umístěny tak, aby bylo možné v případě potřeby PDS jednoduše zkontrolovat jejich zapojení a výrobní štítek MTP.

Jmenovitý primární proud měřících transformátorů proudu se při návrhu vybere z následující řady dle hodnoty HJ:

100, 150, 200, 250, 300, 400, 500, 600, 750, 1000 A.

Volí se proud odpovídající jmenovitému proudu hlavního jističe nebo proud nejbližší vyšší.

Stanovení způsobu měření, primárního proudu MTP apod. bude uvedeno ve Smlouvě o připojení. Případnou výměnu MTP na odběrném místě je nutno předem projednat s provozovatelem distribuční soustavy před započítím prací. V případě poruchy MTP se provede výměna vadného kusu za MTP se stejnými parametry jako byl vadný MTP (třída přesnosti, zatížitelnost, převod).

Poznámka:

Podle zákona o metrologii 505/90 Sb. § 23 může Úřad pro technickou normalizaci, metrologii a státní zkušebnictví uložit pokutu až do výše 1 milionu Kč subjektu, který:

- uvedl do oběhu měřidlo, jehož typ nebyl schválen,
- použil stanovené měřidlo bez platného ověření,
- pozměnil nebo poškodil úřední značku měřidla.

Z uvedeného vyplývá, že po celou dobu užívání MTP odpovídá jeho vlastník za úřední značku měřidla (její neporušenost), nebo v případě ověřovacího listu za jeho trvalou archivaci pro případ nutnosti jeho předložení, včetně zachování neporušenosti výrobního štítku MTP, k němuž se ověřovací list vztahuje. V případě neúmyslného poškození úřední značky (nátěry apod.) je vlastník měřicího zařízení povinen zajistit nové ověření.

Na sekundární obvod měřicího vinutí není povoleno připojovat jiné přístroje (wattmetry, ampérmetry) než elektroměry určené k fakturačnímu měření.

10.8. Zkušební svorkovnice

Zkušební svorkovnice je majetkem odběratele a musí být instalována v každém elektroměrovém rozváděči, ve kterém je instalováno nepřímé měření a je určena pro elektrická zařízení, kde je požadována výměna nebo kontrola měřících přístrojů během provozu (při odpojování nebo připojování elektroměrů v sekundárních obvodech MTP) a kde je nutno dodržet podmínku nepřerušování odběru. Zkušební svorkovnice se montují vždy ve vodorovné poloze co nejbližší k elektroměru. Provedení zkušební svorkovnice musí být takové, aby šlo co nejjednodušším bezpečným způsobem zajistit přerušení napěťových obvodů měření a zkratování proudových okruhů měření od MTP při práci. Kryt zkušební svorkovnice (doporučuje se plastový) musí jít zaplombovat. Přívodní vodiče do zkušební svorkovnice musí být ve sledu fází a musí být snadno rozpoznatelné, které svorky slouží pro napěťové okruhy a které slouží pro proudové okruhy (viz schéma zapojení). Zkušební svorkovnice musí být schváleného typu pro použití v distribuční síti EG.D.

Napěťové obvody elektroměru se při nepřímém měření propojují se zkušební svorkovnicí přes pojistkový odpínač pro válcové pojistkové vložky o jmenovitém proudu 2 A, charakteristikou gG. Kryt pojistkového odpínače musí být přizpůsoben pro zaplombování pouzdra pojistkových vložek v zapnuté poloze, Pojistkový odpínač se umísťuje co nejbližší ke zkušební svorkovnici.

10.9. Rozhraní pro využití výstupu z elektroměru

Impulsní výstupy z elektroměru je možné využívat jen přes rozhraní s galvanickým oddělením vstupních obvodů (optooddělovač) schváleného typu. Optooddělovač si pořizuje zákazník na svoje náklady. Připojení optooddělovače do elektroměru provede odpovědný pracovník EG.D za úhradu. Ke každému výstupu z elektroměru lze připojit pouze jedno rozhraní. EG.D nepřebírá žádné záruky za poskytování informací o spotřebě energie pro monitorování spotřeby. V případě požadavku na využití tohoto rozhraní je potřeba kontaktovat Středisko služeb zákazníkům.

Využívání impulsních výstupů nebo poskytování naměřených hodnot provozovatelem distribuční soustavy pomocí jiných komunikačních rozhraní elektroměru není bez souhlasu provozovatele distribuční soustavy umožněno.

11. Dimenzování vodičů**11.1. Přímé měření**

Přívod a vývod z elektroměru bude proveden plným vodičem Cu o minimálním průřezu 6 mm². Do elektroměru lze připojit vodič o max. průřezu 16 mm². Svorka nulového vodiče elektroměru se propojí se svorkovnicí N nebo svorkovnicí PEN plným vodičem Cu o min. průřezu 6 mm². Ochranné propojení elektroměru se svorkovnicí PEN je provedeno plným vodičem Cu o min. průřezu 6 mm². U nových ER se nepřipouští použití slané vodičů. U stávajícího odběrného místa, kde jsou použity slané vodiče, musí být zakončeny lisovacími dutinkami.

Obvody sazbového spínače (přijímače HDO) se propojují plným vodičem Cu o průřezu 1,5 mm².

Ovládací vodiče, kterými je připojená elektroměrová měřicí souprava musí být trvale a nezaměnitelně označeny návléčkami dle následující tabulky

Název zařízení	Označení vodiče
Stykač ohřevu teplé užitkové vody	TUV
Stykač přímotopného vytápění	PV
Stykač akumulčního vytápění	AKU
Stykač přímotopného vytápění tepelného čerpadla	PVTC
Tarif (cívka elektroměru)	TAR
Ovládací (oddělovací) relé - propoj mezi cívkou a elektroměrem	OR
Napájení ovládacího (oddělovacího) relé	L
Napájení reg. HDO (relé boxu)	LHDO
Stykač nabíjecího zařízení pro elektromobil - pokud je blokování požadováno	EMO
Regulace výkonu výroby	RR3
Regulace příkonu DoS	RR4
Regulace příkonu DoS (vícestupňová)	RR5
Regulace příkonu DoS (vícestupňová)	RR6

Přívodní a vývodové vodiče odběratelského rozváděče musí být trvale označeny návléčkami s popisem před připojením následovně:

Název vodiče	Označení vodiče
Přívod do elektroměru	L1P, L2P, L3P
Vývod z elektroměru	L1, L2, L3
Nulový vodič	N

Barevné značení vodičů musí být následující:

Název vodiče	Barva izolace
Fázový vodič 1. fáze (L1)	Hnědá
Fázový vodič 2. fáze (L2)	Černá
Fázový vodič 3. fáze (L3)	Šedá
Společný ochranný a nulový vodič (PEN)	Zelenožlutá
Ochranný vodič (PE)	Zelenožlutá
Nulový vodič (N)	Světle modrá

11.2. Nepřímé měření

Spojovací vedení lze provést pouze plnými vodiči, a to jednožilovými izolovanými vodiči uloženými v trubce (žlabu) nebo kabelem s příslušným počtem vodičů o daném průřezu, materiálu a barevným označením jednotlivých žil.

Připojování měřících transformátorů (minimální průřez vodičů):

Měřicí okruh	Do 5 m délky
Proudové okruhy	2,5 mm ² Cu
Napětové okruhy	2,5 mm ² Cu

Pokud by odběratel požadoval vzdálenost větší než 5 m, musí být projednána s pracovníkem EG.D, odpovědným za vyřízení žádosti o připojení.

MTP se propojí vodiči s odpovídající barvou izolace v celé délce se zkušební svorkovnicí umístěnou v odběratelském rozváděči. Lze také použít tři kabely CYKY–J 3×2,5. Napětí se přivede do pojistkového odpínače a dále do zkušební svorkovnice kabelem CYKY–J 5×2,5 (zapojí se 4 vodiče). Zelenožlutý vodič se nezapojuje. Připojení napětových obvodů se provede v zaplombované části odběratelského rozváděče za hlavním jističem co nejbliže u MTP.

Kabely se vedou bez přerušení od MTP a místa připojení napětí do zkušební svorkovnice.

Vstupní (primární) připojovací svorky MTP se označují P1, P2, svorky výstupní (sekundární) se označují S1, S2.

Označení začátků a konců vodičů (mezi MTP zkušební svorkovnicí a elektroměrem):

Vodič	Označení vodiče
Přívod do elektroměru L1, L2, L3	L1S1, L2S1, L3S1
Vývod z elektroměru L1, L2, L3	L1S2, L2S2, L3S2
Napětové přívody	L1, L2, L3
Nulový vodič	N

Obvody pro řízení sazby se propojují vodičem Cu 1,5 mm². Obvod pro propojení optooddělovače s elektroměrem bude proveden Cu vodičem o průřezu 1,5 mm².

Barevné značení vodičů musí být následující:

Vodič	Barva izolace
Proudový okruh: MTP – elektroměr	S1 – světlemodrá
Proudový okruh: Elektroměr – MTP	S2 – hnědá, černá, šedá
Napětový okruh	Hnědá, černá, šedá
Nulový vodič (N)	Světlemodrá
Vodiče pro napojení ovládacího (oddělovacího) relé	
• fázový vodič	Hnědá
• nulový vodič	Světlemodrá
• vodič mezi OR a elektroměrem	Světlemodrá
Vodiče pro napojení optooddělovače	
• fázový vodič	Hnědá
• nulový vodič	Světlemodrá
• vodiče mezi optooddělovačem a elektroměrem	+ pól červená; – pól bílá
Ochranný vodič (PE) pro propojení a uzemnění vstupních svorek MTP–S1	Zelenožlutý

Pozn.: Pokud je elektroměr umístěn na pohyblivých dveřích, musí být přívody k elektroměru, sazbovému spínači či relé provedeny slanými vodiči ukončenými lisovací dutinkou min. délky 18 mm a průřezů jako u plných vodičů.

12. Neměřené odběry

Neměřený odběr je možné provést jen v případech, které jsou vymezeny aktuálním cenovým rozhodnutím ERÚ a kde není technicko-ekonomicky možné odběr řádně měřit měřicím zařízením EG.D (odběr elektřiny je nepatrný anebo provoz výjimečný např. jízdenkové či telefonní automaty, hlásiče, poplachové sirény a podobná zařízení). O tom, zda lze odběr řádně měřit nebo nelze, rozhoduje PDS.

Odběry trvalého charakteru je nutné měřit jako standardní odběrná místa (anténní zesilovače, zesilovací stanice kabelové televize, internetová připojení apod.).

Připojení neměřeného odběru se provádí standardním způsobem z přípojkové skříně, popřípadě z HDV bytových domů a to kabelem dle kap. 11. 1. Jištění neměřeného odběru bude provedeno jističem o jmenovité hodnotě proudu max. 6 A s vypínací charakteristikou B a jmenovitou vypínací zkratovou schopností 10 kA. Jistič bude umístěn v odběratelském rozváděči s úpravou pro zaplombování co nejbližší místu připojení.

Způsob připojení neměřeného odběru bude stanoven Smlouvou o připojení odběrného místa.

U neměřených odběrů bude jistič označen nápisem „Neměřený odběr“, číslem odběrného místa a typem tohoto odběru (např. hlásič policie, poplachová siréna, telefonní automat, společná anténa atd.).

13. Krátkodobé odběry

Krátkodobé připojení odběrného místa musí být provedeno technicky odpovídajícím elektroměrovým rozváděčem, který bude umístěn vně objektu na trvale veřejně přístupném místě, tedy bude přístupný i v době nepřítomnosti odběratele. Rozváděč musí být řešen tak, aby měřicí souprava (elektroměr) byla trvale přístupná pracovníkům provádějícím odečet, kontrolu či výměnu měřicího zařízení.

Otevírání dvířek elektroměrového rozváděče proto musí být umožněno z vnější přístupné strany pozemku pomocí trnového klíče 6 × 6 mm s hloubkou otvoru pro trn min. 12 mm (kovové provedení). Je nepřipustné uzamykat elektroměrové rozváděče pro krátkodobé odběry zámky. Místo připojení k DS určuje odpovědný pracovník EG.D. Celková délka připojovacího vedení od místa napojení na distribuční síť k elektroměrovému rozváděči pro krátkodobý odběr musí být co nejkratší, maximálně však 15 m při připojení z venkovního vedení a 5 m z kabelového vedení.

Delší vedení lze připojit pouze v odůvodněných případech a po předchozím odsouhlasení odpovědným pracovníkem EG.D.

Umístění a provedení elektroměrového rozváděče pro krátkodobý odběr musí být takové, aby bylo možné elektroměr namontovat a provozovat jen ve svislé poloze.

Stupeň krytí elektroměrového rozváděče pro krátkodobý odběr musí být nejméně IP44, jsou-li všechny dveře uzavřeny a je-li vybaven všemi odnímatelnými kryty a ovládacími panely.

Rozváděč pro krátkodobý odběr je zajištěn proti neoprávněné manipulaci v neměřených částech předepsanou plombou. Plombování provede příslušný pracovník EG.D, případně pověřený pracovník.

Za bezpečný stav prozatímního připojeného zařízení od jeho připojení do odpojení zodpovídá jeho provozovatel.

14. Přepětové ochrany odběrného zařízení

Přepětové ochrany ve vlastnictví odběratele se umísťují dle těchto základních pravidel:

- a) přednostně se přepětová ochrana umísťuje do měřené části odběrného zařízení,
- b) umísťovat přepětové ochrany třídy T1 (dříve „B“) v neměřené části elektrické instalace objektu bytového domu je možné jen tehdy, je-li to nezbytně nutné k realizaci koncepce zón bleskové ochrany. Přitom je vhodné realizovat kompletní přepětovou ochranu objektu, to znamená zřídit vnější ochranu před bleskem (podle ČSN EN 62305) a vnitřní vícestupňovou ochranu před přepětím.

Požadavek na umístění přepětové ochrany v neměřené části odběrného zařízení musí být vždy projednán a schválen odpovědným pracovníkem EG.D před započítáním elektroinstalačních prací, tedy ve fázi přípravy projektové dokumentace.

U bytových domů bude přepětová ochrana přednostně řešena v podružné části ER typem SPD s výměnným modulem, který bude možné vyměnit bez porušení plomby. Před elektroměrem lze použít pouze svodiče přepětí typu T1, které obsahují jiskřiště nebo sériově řazené jiskřiště a varistor. Nelze osazovat svodiče varistorové nebo paralelně řazené jiskřiště a varistor.

Pokud je přepětová ochrana umístěna v neměřené části ER, musí být v takovém ER trvale k dispozici jednopólové schéma zapojení rozváděče.

Místo montáže v neměřené části instalace bude zabezpečené proti neoprávněné manipulaci předepsanou plombou. Podrobnosti stanovuje PNE 33 0000–5. Skříň s omezovači přepětí musí být připravena pro zaplombování a musí splňovat předepsané krytí IP44.

Lze použít pouze svodiče přepětí, skříň a ER s odpovídajícím schválením pro tento účel a vyhovující zákonu č. 22/1997 Sb. v platném znění a souvisejícím předpisům.

15. Požadavky na umístění, provedení a zapojení měřicích souprav u malých výroben připojených k el. síti NN

15.1. Úvod

Energetický zákon č. 458/2000 Sb. ve znění pozdějších předpisů definuje dle § 31 tyto typy obnovitelných zdrojů, jimiž se rozumí obnovitelné nefosilní přírodní zdroje energie jako:

energie větru, energie slunečního záření, geotermální energie, energie vody, energie půdy, energie vzduchu, energie biomasy, energie skládkového plynu, energie kalového plynu a energie bioplynu.

Tento dokument stanovuje jednotné požadavky EG.D na umístění, provedení a zapojení měřicích souprav u nových nebo rekonstruovaných míst výrobců elektrické energie na hladině NN dle vyhlášky č. 359/2020 Sb. Sb. ve znění pozdějších předpisů. Kromě níže uvedených požadavků musí měřicí soupravy odpovídat právním předpisům a ustanovením technických norem.

Způsoby dodávky elektrické energie z obnovitelných zdrojů do distribuční sítě:

- a) výrobce dodá celou vyrobenou energii do sítě,
- b) výrobce dodává do sítě pouze přebytky a část vyrobené energie sám spotřebovává,
- c) výrobce spotřebovává veškerou vyrobenou energii ve svém odběrném místě (výrobna s rezervovaným výkonem 0 kW, včetně zjednodušeného způsobu připojení mikrozdroje dle § 16 Vyhl. č. 16/2016 Sb.)

15.2. Měření – obecné požadavky

Elektřina je účtována na základě údajů měřicího zařízení ve vlastnictví PDS. Pro měření elektřiny jsou zavazující příslušná ustanovení zákona 458/2000 Sb. ve znění pozdějších předpisů – tzv. energetický zákon a vyhlášky č. 359/2020 Sb. ve znění pozdějších předpisů, kterou se stanoví podrobnosti měření elektřiny a předávání technických údajů.

Měření v DS zajišťuje PDS. Výrobci jsou povinni na svůj náklad upravit předávací místo nebo odběrné místo pro instalaci měřicího zařízení v souladu s připojovacími podmínkami na základě vyjádření PDS. PDS má právo jednotlivé části měřicího zařízení zajistit proti neoprávněné manipulaci. Výrobci jsou povinni umožnit PDS přístup k měřicímu zařízení za účelem provedení kontroly, odečtu, údržby, výměny i odebrání měřicího zařízení a umístit měřicí zařízení tak, aby bylo trvale přístupné z vnější strany (z veřejného prostranství) i bez přítomnosti odběratele. Umístění bude řešeno v SoP.

PDS zajišťuje na náklady výrobce instalaci vlastního měřicího zařízení a na svůj náklad zajišťuje údržbu a pravidelné ověřování správnosti měření.

Měření se zjišťuje množství dodané nebo odebrané činné nebo jalové elektřiny. Za účelem zajišťování měření elektřiny jsou předávací místa vybavena měření dle vyhlášky č. 359/2020 Sb. ve znění pozdějších předpisů.

Dále platí kapitoly 4, 6, 7, 8, 9, 10, 11, a 14 v plném rozsahu.

V případě opravy/úpravy stávajícího odběrného místa Žadatelem, kdy se neprovádí výměna elektroměrového rozváděče nebo výměna přívodního vedení (HDV), lze měření Provozovatele distribuční soustavy (PDS, tedy EG.D) ponechat ve stávajícím umístění za předpokladu, že bude možné na odběrném místě realizovat dálkové odečty a za předpokladu, že zapojení a provedení elektroměrového rozváděče splňuje připojovací podmínky. Nebude-li možné dálkové odečty provádět (např. z důvodu nedostatečného signálu), vyzve PDS nejpozději před instalací svého měřicího zařízení Žadatele k provedení technických úprav odběrného místa tak, aby bylo možné dálkové odečty provádět (např. úpravy pro možnost instalace antény). Měřicí zařízení pak bude ze strany PDS nainstalováno bez zbytečného odkladu po oznámení Žadatele, že požadované úpravy odběrného místa byly dokončeny.

Kontrolu a měření signálu provádí pracovník PDS před instalací měřidla.

15.3. Regulace nově připojovaných zdrojů

U stávajících výroben se regulace řídí podmínkami, definovanými v uzavřené smlouvě o připojení.

Nově připojované zdroje se řídí principy, popsány níže.

15.3.1. Regulace zdrojů do 100 kW

Regulace se provádí v následujících stupních:

Stupeň regulace	% jmenovitého výkonu	Popis
P1	0 %	L1P, L2P, L3P
P2	100 %	Základní provozní stav

Regulace bude realizována prostřednictvím technických prostředků PDS (např. HDO, relébox, nebo jiné zařízení).

Instalace přijímače HDO (Reléboxu) sloužícího pro regulaci zdrojů nebo nabíjecích stanic nelze nikdy umístit na kryt svorkovnice elektroměru. Pro tyto přijímače je vždy vyžadována samostatná pozice.

Princip popsany výše platí i pro mikrozdroje, vyjma mikrozdrojů připojených ve zjednodušeném režimu připojení dle Vyhl. č.16/2016 Sb., o podmínkách připojení k elektrizační soustavě, ve znění pozdějších předpisů, včetně výroben s výkonem do 800 W – viz kapitola 15.8.

15.3.2. Regulace zdrojů od 100 kW (včetně)

Regulace je prováděna prostřednictvím zařízení RTU, konkrétní požadavky jsou upřesněny v příslušné smlouvě o připojení a souvisejících dokumentech dostupných na webu www.egd.cz.

15.3.3. Jistič technického prostředku pro regulaci OZE

(Může být společný s jističem pro blokování PV/AKU/TUV)

Přijímač HDO pro regulaci OZE musí být jištěn jističem o hodnotě jmenovitého proudu 2 A, s vypínací charakteristikou B. Jistič musí být možné zaplombovat v zapnuté poloze. Jistič musí být umístěn ve svislé poloze tak, aby pohyb ovládací páčky jističe byl nahoru a dolů a páčka byla v zapnuté poloze nahoře. Jmenovitá vypínací zkratová schopnost jističe musí být minimálně 10 kA. Zkratová schopnost jističe je označena v obdélníku.

Jistič je připojen na vstupní svorce hlavního jističe před elektroměrem a může být společný s jističem pro blokování PV/AKU/TUV.

15.3.4. Princip regulace OZE

Konkrétní požadavky jsou specifikovány v příslušné smlouvě o připojení a souvisejících dokumentech dostupných na webu www.egd.cz.

Obecně však platí:

- Reakce zdroje na požadovanou úroveň řízení (0 % výkonu) je, dle PPDS, do 1 min od vydání povelu. Jedná se o čas, do kterého se nastaví požadované omezení zdroje.
- Pro tuto regulaci bude připraveno relé pro činný výkon, které bude spínáno prostřednictvím technického prostředku PDS.
- Logika ovládání v regulaci zdroje bude taková, že po odeslání povelu s volbou pro navolení regulačního stupně P1 (0 % výkonu), dojde sepnutím regulačního relé, regulace zdroje si zachová informaci o požadovaném regulačním stupni. Při odvolání povelu s volbou pro nastavení základního provozního stavu zdroje, tedy pro nastavení regulačního stupně P2 (100 % výkonu), dojde k trvalému zrušení regulačního relé. Nebude-li tento regulační stupeň trvale navolen, znamená to pro zdroj OZE nastavení regulačního stupně P2 % výkonu (základní provozní stav).
- Při havarijních stavech např. při výpadku napětí pro celý zdroj, musí být tento zdroj schopen se při uvedení do normálového stavu opět nastavit na regulační stupeň P2 (100 % výkonu).

15.4. Spojovací vedení

Pro regulaci OZE se mezi technickým prostředkem PDS a regulačním relé použijí plné vodiče Cu o průřezu 1,5 mm² (zajistí odběratel).

V případě, že není možno instalovat spojovací vedení (např. náročnost instalace), lze v tomto případě použít jiný způsob komunikace (např. radiové relé při větších vzdálenostech), ta však musí splňovat veškeré dané podmínky uvedené v tomto dokumentu a dané legislativou.

15.5. Blokování TUV, PV, AKU

Blokování ohřevu TUV nebo topení (AKU, přímotop...) bude realizováno prostřednictvím přijímače HDO v elektroměru a dále pak přes převodník do ovládací cívky stykače.

V rozváděči pro FVE se osazuje:

- elektroměr 6Q,
- HDO pro regulaci,
- ovládací (oddělovací) relé,
- hlavní jistič (dle smlouvy),
- jistič ovládání.

Pro výše uvedené přístroje platí rozměrové požadavky viz kap. 7. 3.

Vyráběné rozváděče určené pro používání v distribučním území EG.D musí splňovat podmínku pro umístění přístrojů viz kap. 7.

Odběratel připraví zapojení rozváděče včetně přípravy vodičů blokování (TUV, PV, AKU...) a regulačního HDO.

15.6. Neoprávněná manipulace

Jakékoliv zásahy do navrhovaného řešení pro regulaci OZE, které způsobí nefunkčnost systému, budou považovány za hrubé porušení smlouvy a PDS bude postupovat dle platné legislativy.

15.7. Značení elektroměrového rozváděče s připojenou výrobnou

Zákazník je povinen označit elektroměrový rozváděč s připojenou výrobnou nalepovacím štítkem podle ČSN 33 2000-7-712. Štítek se umístí na vnější stranu dveří elektroměrového rozváděče.

15.8. Zdroje do 800 W bez dodávky do DS (balkonové fotovoltaiky)

Balkonovou fotovoltaikou jsou označovány výroby, jejichž instalovaný výkon nepřesáhne hranici 800 W a na něž se nevztahuje žádná z kategorií výrobních modulů, dle přílohy č. 4 PPDS.

Pro provoz těchto výroben, je třeba uzavřít novou smlouvu o připojení. Po uzavření smlouvy může žadatel zdroj začít provozovat. Žádost o smlouvu lze podat online na webových stránkách www.egd.cz.

Pro tyto výroby, které budou provozovány bez dodávky do distribuční soustavy (nemají sjednán rezervovaný výkon), platí následující zjednodušení:

- Neplatí požadavek na vypínač instalace, dle kapitoly 10.3.
- Neplatí požadavek na regulaci zdrojů, dle kapitoly 15.3.1.
- Neplatí požadavek na měření zdrojů, dle kapitoly 15.2.

16. Dobíjecí stanice

16.1. Ohlašovací povinnost

Instalaci dobíjecí stanice do 3,7 kW, není potřeba ohlašovat PDS, ani uzavírat Smlouvu o připojení.

V případě dobíjecích stanic s výkonem od 3,7 kW včetně je nutné PDS zaslat Žádost o připojení (formulář D2), spolu s přílohou Doplnkové údaje o dobíjecí stanici na e-mailovou adresu info@egd.cz. Nebo můžete tuto Žádost jednoduše podat online na webových stránkách www.egd.cz.

16.2. Regulace a měření dobíjecích stanic

Požadavek na regulaci dobíjecích stanic je zakotven v Příloze 6 PPDS.

Činný nabíjecí příkon je řízen pouze v případech stanovených energetickým zákonem (§ 25, odst. (3), c) - zejména ohrožení života, stav nouze, neoprávněná distribuce, plánované práce, poruchy atd.) a za podmínek stanovených tímto zákonem. Jedná se o možnost přechodného omezení nabíjecího příkonu dobíjecí stanice, tj. dobíjecí stanice nesmí překročit stanovenou hodnotu, je ale možné dobíjecí stanici provozovat s nižším nabíjecím příkonem dle potřeby nebo možností provozovatele distribuční stanice.

V případě, že bude dobíjecí stanice nebo její část využívána jako výroba, musí dojít k rezervaci výkonu a na dobíjecí stanici se budou vztahovat stejné podmínky jako na výrobu (jde především o rozšíření regulace o jalovou složku a požadavky na chránění).

Níže uvedená pravidla platí jak pro samostatně připojené dobíjecí stanice přímo k distribuční síti, tak pro dobíjecí stanice vnořené do odběrného místa.

16.3. Dobíjecí stanice (nebo skupiny dobíjecích stanic) s maximálním řízeným nabíjecím příkonem stanice do 100 kW

Dobíjecí stanice s maximálním řízeným nabíjecím příkonem stanice do 100 kW (mimo kategorii DoS1) musí být osazeny jedním regulačním relé umožňujícím dálkové omezení činného příkonu nabíjecí stanice na 0 %. Ovládací signál pro regulaci dobíjecí stanice bude zajišťován pomocí sepnutí/rozepnutí relé na zařízení PDS prostřednictvím HDO nebo Reléboxu.

Instalace musí být připravena pro instalaci dálkového ovládání, tzn. ovládací obvod, komunikační cestu mezi elektroměrovým rozvaděčem a dobíjecí stanicí. Dále v elektroměrovém rozvaděči musí být připraven prostor pro instalaci řídicího zařízení PDS.

16.4. Dobíjecí stanice (nebo skupiny dobíjecích stanic) s maximálním řízeným nabíjecím příkonem stanice od 100 kW včetně do 250 kW

Dobíjecí stanice s maximálním řízeným nabíjecím příkonem stanice od 100 kW včetně do 250 kW musí být osazeny třemi regulačními relé umožňujícími dálkové omezení činného příkonu nabíjecí stanice ve 4 stupních. Ovládací signály pro regulaci dobíjecí stanice budou zajišťovány pomocí sepnutí/rozepnutí relé na zařízení PDS prostřednictvím HDO, nebo jiného zařízení PDS.

Instalace musí být připravena pro instalaci dálkového ovládání, tzn. ovládací obvod, komunikační cestu mezi elektroměrovým rozvaděčem a nabíjecí stanicí. Dále v elektroměrovém rozvaděči musí být připraven prostor pro instalaci řídicího zařízení PDS.

17. Sdílení elektřiny

17.1. Sdílení elektřiny v rámci České republiky

17.1.1. Odběrné místo pro sdílení elektřiny

Každé odběrné místo, které se chce podílet na sdílení elektřiny, musí mít instalováno průběhové měření. Průběhové měření bude instalovat EG.D na základě uzavřené smlouvy o připojení.

Z pohledu přípravy elektroměrového rozvaděče je nutné zajistit následující úpravy:

- Elektroměr nesmí být zakrytý odnímatelným krytem (maskou).
- Hlavní jistič musí odpovídat požadavkům v kapitole 10.1. V případě, že bude docházet ke změně hodnoty hlavního jističe (přechod na normalizovanou řadu), je nutné před požadavkem o sdílení elektřiny podat žádost o změnu velikosti hlavního jističe.
- Pro každé odběrné místo s dvoutarifní sazbou, kde je podmínka blokování spotřebičů, je instalováno ovládací (oddělovací) relé.
- Společné nebo skupinové ovládání blokovanych spotřebičů musí být upraveno na ovládání pro každý elektroměr samostatně.
- Měření Provozovatele distribuční soustavy (PDS, tedy EG.D) lze ponechat ve stávajícím umístění za předpokladu, že bude možné na odběrném místě realizovat dálkové odečty. Nebude-li možné dálkové odečty provádět (např. z důvodu nedostatečného signálu), vyzve PDS nejpozději před instalací svého měřicího zařízení Žadatele k provedení technických úprav odběrného místa tak, aby bylo možné dálkové odečty provádět (např. úpravy pro možnost instalace antény). Měřicí zařízení pak bude ze strany PDS nainstalováno bez zbytečného dokladu po oznámení Žadatele, že požadované úpravy odběrného místa byly dokončeny. Kontrolu a měření signálu provádí pracovník PDS před instalací měřidla.
- Prostor v rozvaděči musí umožňovat instalaci průběhového elektroměru. Pro jednofázové i třífázové elektroměry viz tabulka v kapitole 7.3.

17.2. Sdílení elektřiny v bytových domech

17.2.1. Podmínky sdílení elektřiny v bytových domech

Podmínky zahájení sdílení elektřiny jsou uvedeny na stránkách www.egd.cz. Pro zahájení sdílení elektřiny v bytovém domu je třeba určit vůdčí odběrné místo, ve kterém bude instalována výroba elektrické energie.

Spotřeba vůdčího odběrného místa je pokrývána výrobou zdroje prioritně, toto je třeba zohlednit při jeho volbě. V naprosté většině případů se bude jednat pravděpodobně o odběrné místo se společnou spotřebou domu.

17.2.2. Odběrné místo vůdčí (OMv) s výrobnou

Pro zahájení sdílení elektřiny v bytovém domě je třeba mít pro vůdčí odběrné místo (OMv) zprovozněnou výrobnou dle podmínek v kapitole 15.

V případě, že výroba obsahuje zákaznické měření bilance ESBD (viz obr. č. 6 a 7), je

možné umístit měřící transformátory proudu na vedení HDV v neměřené části. Měřící transformátory proudu nebo jiné měřící prvky však musí být provedeny tak, aby jejich instalací nebylo přerušeno HDV (návrhové provedení, Rogowského cívka...). Umístění měřicího zařízení na HDV musí být předem odsouhlaseno PDS (sprava.mereni@egd.cz).

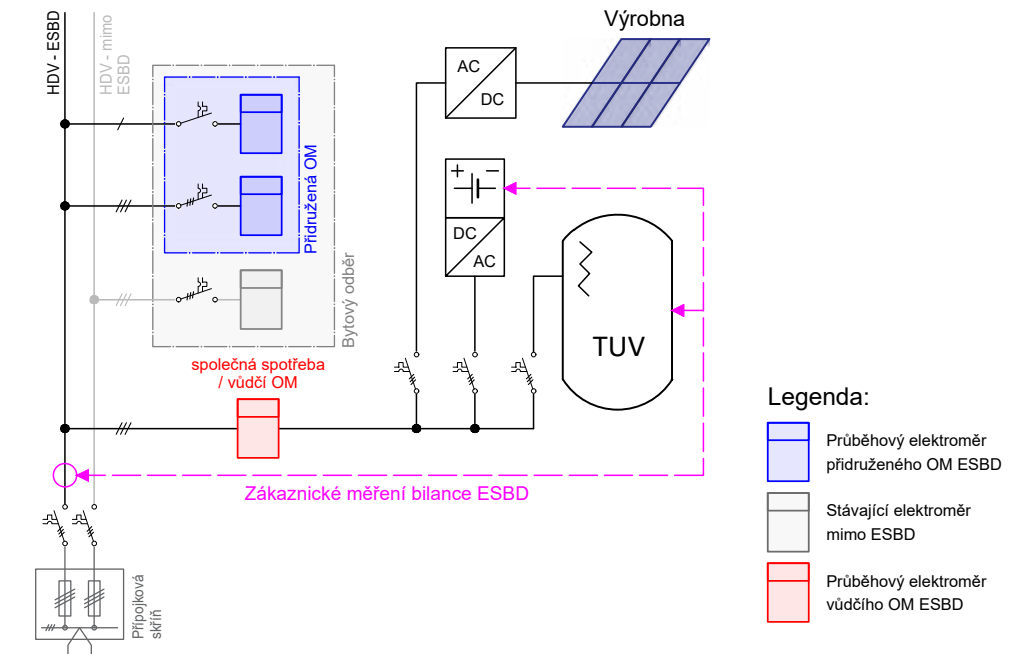
17.2.3. Odběrné místo přidružené (OMp)

Každé odběrné místo v bytovém domě, které se chce podílet na sdílení elektřiny, musí mít instalováno průběhové měření.

Pro odběrné místo platí stejné podmínky jako v kapitole 17.1.1.

V případě, že v rámci bytového domu budou odběrná místa, která se nebudou zúčastňovat sdílení elektřiny, je tyto odběrná místa možné z důvodu snazší výkonové regulace přepojit na nové samostatné HDV v objektu. Zároveň je pak nutné HDV pro sdílení jednoznačně rozlišit prostřednictvím štítků s označením „HDV pro sdílení“ a „HDV mimo sdílení“.

V případě budování samostatného HDV je podmínkou, že HDV musí být samostatně jištěno v pojistkové skříni. V případě, že skříň nebude obsahovat neobsazený pojistkový spodek, bude nutné skříň na náklady žadatele vyměnit.



Obrázek 6 – Zapojení instalace pro ESBD s vůdčím OM a přidruženými OM

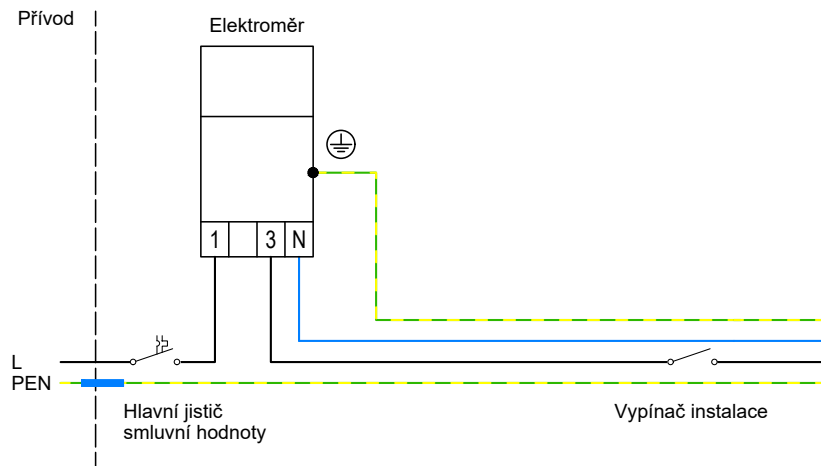
19. Základní typová schémata elektroměrových rozváděčů

U sazeb C27d, C46d, C55d a C56d musí být instalována dvě měřící zařízení viz příslušné schéma.

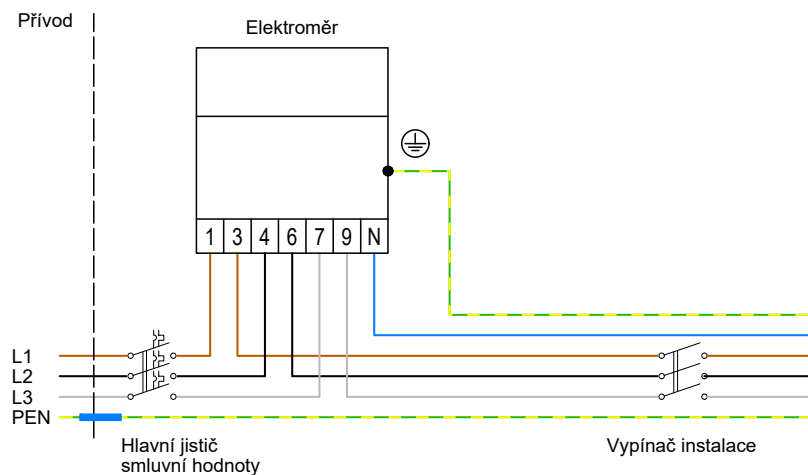
Požadavek na vypínač instalace:

Pro nově připojovaná nebo rekonstruovaná odběrná místa, platí požadavek dle kapitoly 10.3 na instalaci Vypínače instalace – viz schémata níže. Pro ostatní schémata se použije v přiměřeném rozsahu.

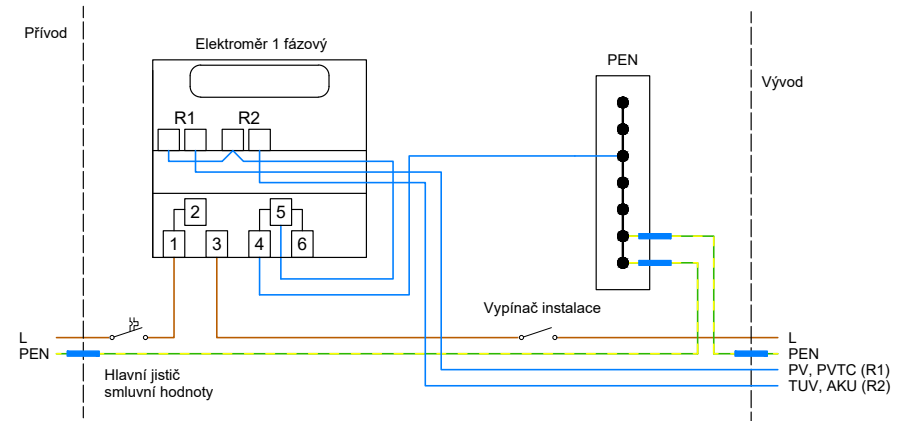
1 – Schéma zapojení vypínače instalace u jednofázově měřeného OM



2 – Schéma zapojení vypínače instalace u třífázově měřeného OM

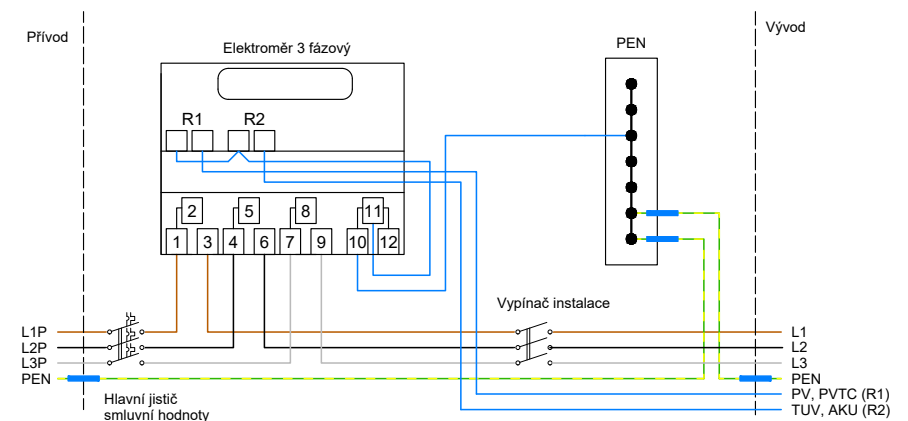


3 – Schéma zapojení jednofázového elektroměru pro dvoutarifní sazbu, platné pro nově vzniklá OM od 1. 7. 2024



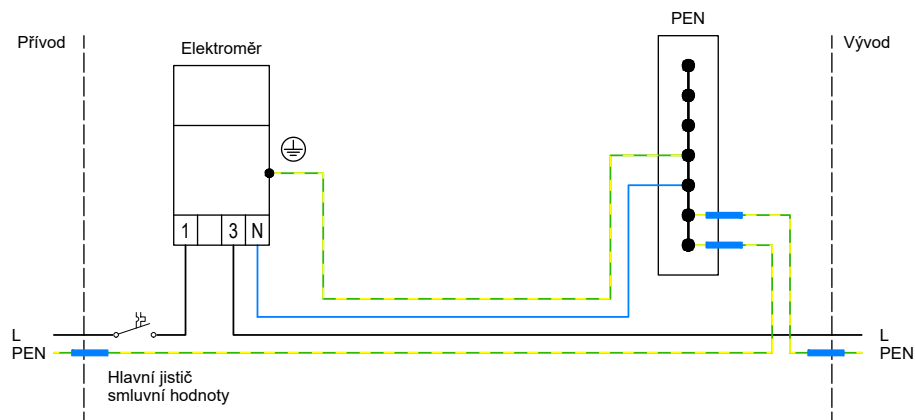
Pozn.: Ovládací vodiče (TUV, AKU, PV, TC, PVTC) budou připraveny dle požadované sazby.

4 – Schéma zapojení třífázového elektroměru pro dvoutarifní sazbu, platné pro nově vzniklá OM od 1. 1. 2024



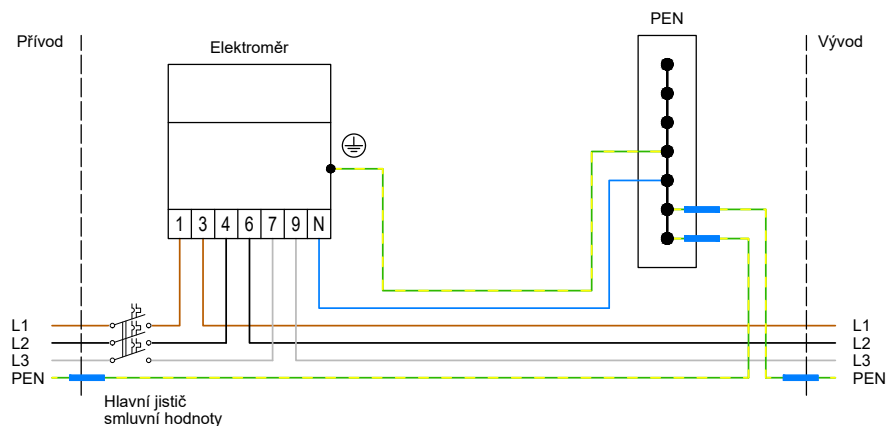
Pozn.: Ovládací vodiče (TUV, AKU, PV, TC, PVTC) budou připraveny dle požadované sazby.

5 – Schéma zapojení měření s jednofázovým jednosazbovým elektroměrem v síti TN (pro jednofázové OM s distribuční sazbou D01d, D02d, C01d, C02d, C03d, C62d).



Pozn.: V případě montáže měřidel v provedení třídy ochrany II není ochranný vodič mezi měřidlem a svorkovnicí PEN vyžadován.

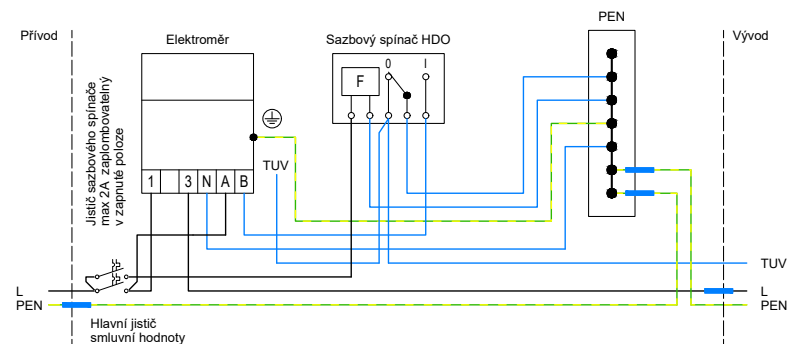
6 – Schéma zapojení měření s třífázovým jednosazbovým elektroměrem v síti TN (pro třífázové OM s distribuční sazbou D01d, D02d, C01d, C02d, C03d, C62d).



Pozn.: V případě montáže měřidel v provedení třídy ochrany II není ochranný vodič mezi měřidlem a svorkovnicí PEN vyžadován.

Schémat č. 7 až 13 platí pro stávající OM, kde se provádí změna sazby. OM musí být připraveno v souladu s těmito schémata a dle kapitoly 10. 5.

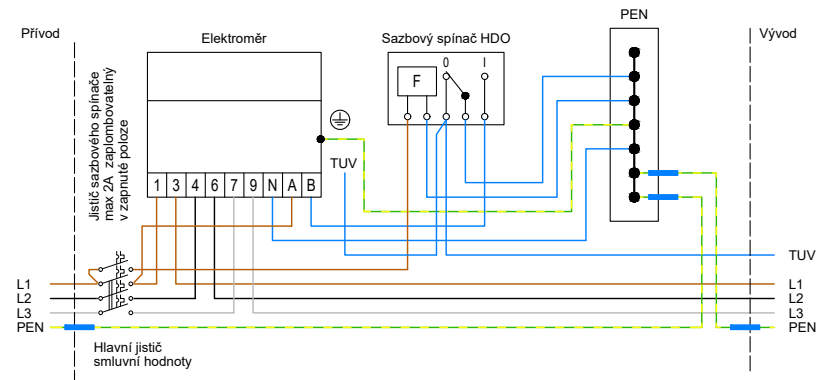
7 – Schéma zapojení měření s jednofázovým dvousazbovým elektroměrem a jedno-povelovým přijímačem HDO v síti TN (pro jednofázové OM s distribuční sazbou D25d, C25d) – platí pro nové a stávající OM se změnou sazby.



Pozn.: Platí i pro použití 3 povelového HDO přijímače, kde budou přidány příslušné ovládací vodiče (TUV, AKU, PV, TC, PVTC). Schéma zapojení 3 povelového HDO je uvedeno u schémat pro 3 fázové elektroměry.

V případě montáže měřidel v provedení třídy ochrany II není ochranný vodič mezi měřidlem a svorkovnicí PEN vyžadován.

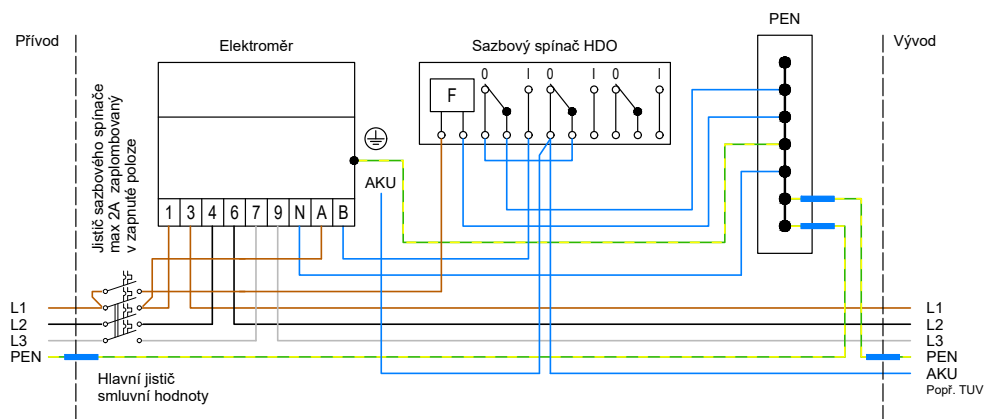
8 – Schéma zapojení měření s třífázovým dvousazbovým elektroměrem a jedno-povelovým přijímačem HDO v síti TN (pro třífázové OM s distribuční sazbou D25d, C25d) – platí pro stávající OM se změnou sazby.



Pozn.: V případě montáže měřidel v provedení třídy ochrany II není ochranný vodič mezi měřidlem a svorkovnicí PEN vyžadován.

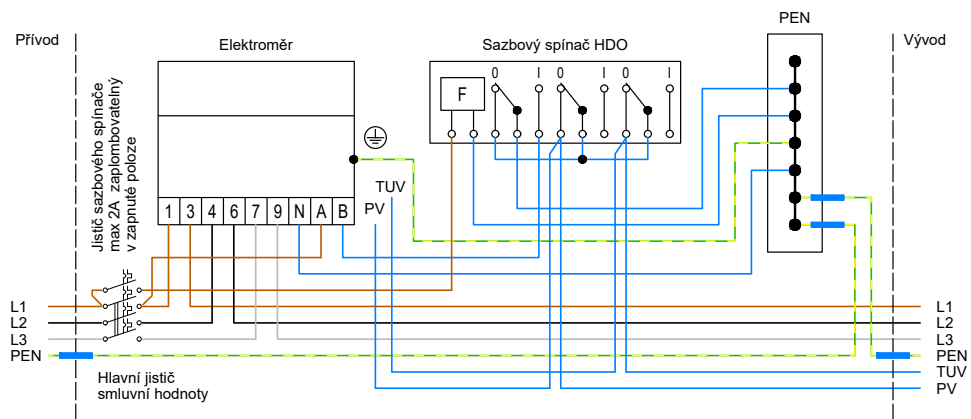
Stejně schéma pro sazby D27d, D61d a C27d kromě požadavku na blokování (TUV není vyžadováno). U C27d platí, že musí mít nabíjecí zařízení samostatný měřený vývod.

9 – Schéma zapojení měření s třífázovým dvousazbovým elektroměrem a tří-povelovým přijímačem HDO pro blokování přímotopného vytápění a ohřivačů TUV (pro sazby D26d a C26d.) – platí pro stávající OM se změnou sazby.



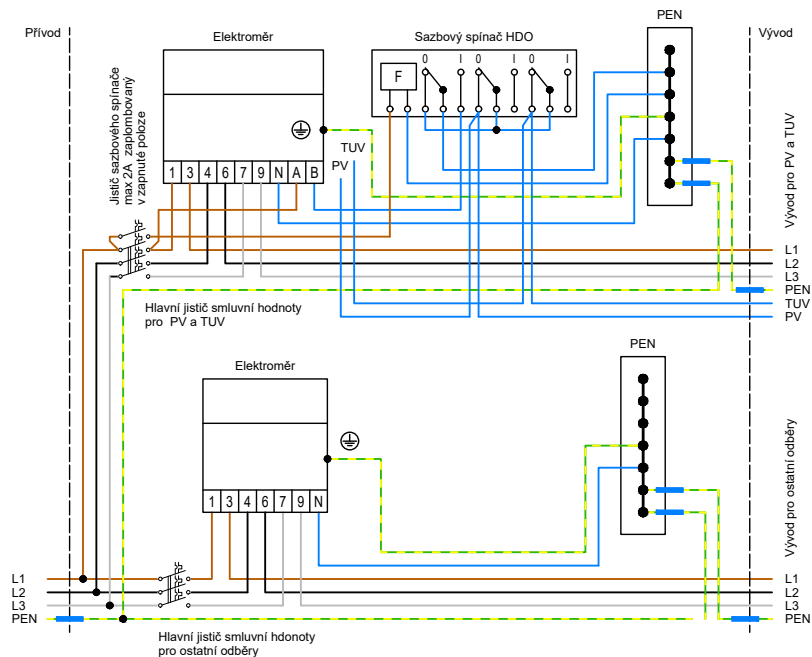
Pozn.: V případě montáže měřidel v provedení třídy ochrany II není ochranný vodič mezi měřidlem a svorkovnicí PEN vyžadován.

10 – Schéma zapojení měření s třífázovým dvousazbovým elektroměrem a tří-povelovým přijímačem HDO pro blokování přímotopného vytápění a ohřivačů TUV (pro sazby D45d a C45d, které bylo možné přiznat jen do 31. 3. 2017 (C46d může být přiznána od 1. 4. 2017, schéma č. 7) v síti TN). Sazba C45d může být od 1.1.2020 přiznána pouze pro odběrná místa určená k bydlení umístěná v rámci stavby pro bydlení.) – platí pro stávající OM se změnou sazby.



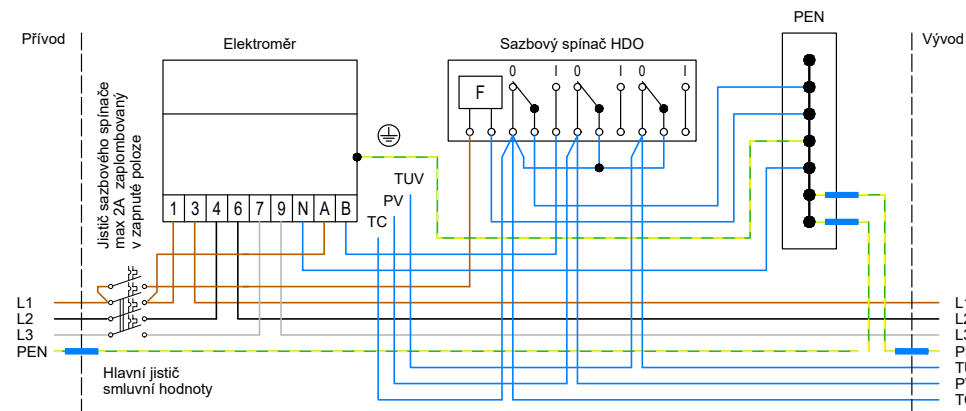
Pozn.: V případě montáže měřidel v provedení třídy ochrany II není ochranný vodič mezi měřidlem a svorkovnicí PEN vyžadován.

11 – Schéma zapojení měření s třífázovým dvousazbovým elektroměrem a tří-povelovým přijímačem HDO pro blokování přímotopného vytápění a ohřivačů TUV pro sazbu C46d v síti TN.



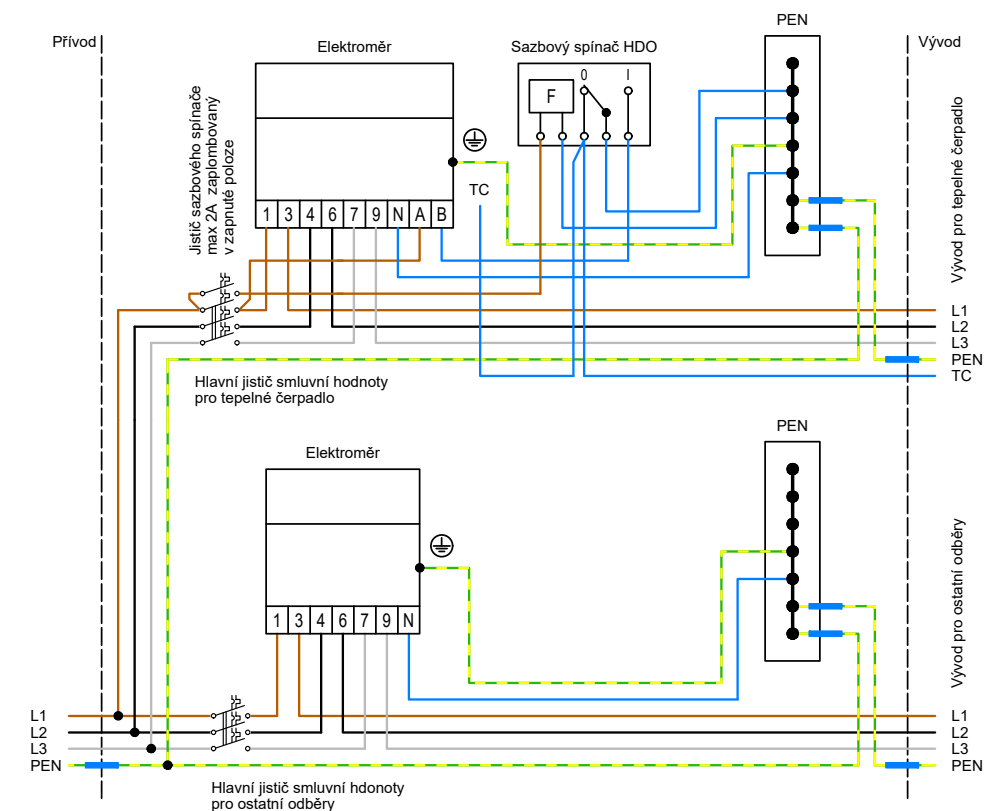
Pozn.: V případě montáže měřidel v provedení třídy ochrany II není ochranný vodič mezi měřidlem a svorkovnicí PEN vyžadován.

12 – Schéma zapojení měření s třífázovým dvousazbovým elektroměrem a tří-povelovým přijímačem HDO pro vytápění topným elektrickým spotřebičem a s blokováním přímotopného vytápění a ohřivačů TUV (pro sazby D57d (původně D55d, D56d, D35d, D45d) v síti TN) – platí pro stávající OM se změnou sazby.



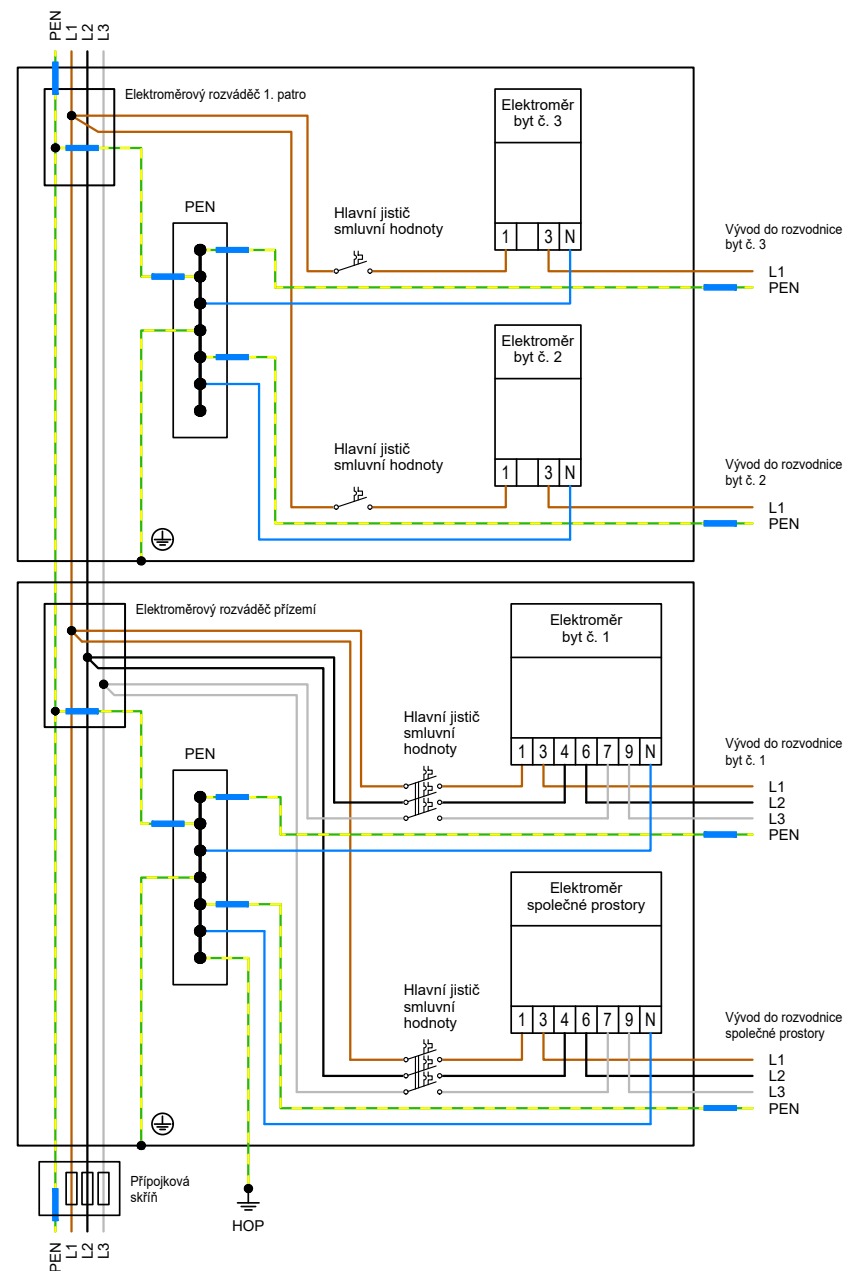
Pozn.: V případě montáže měřidel v provedení třídy ochrany II není ochranný vodič mezi měřidlem a svorkovnicí PEN vyžadován.

13 – Schéma zapojení měření s třífázovým dvousazbovým elektroměrem a tří-povelovým přijímačem HDO s blokováním přímotopného vytápění a ohřivačů TUV a pro vytápění tepelným čerpadlem pro sazby C55d (do 31.3.2005) a C56d (od 1.4.2005) v síti TN – platí pro stávající OM se změnou sazby.

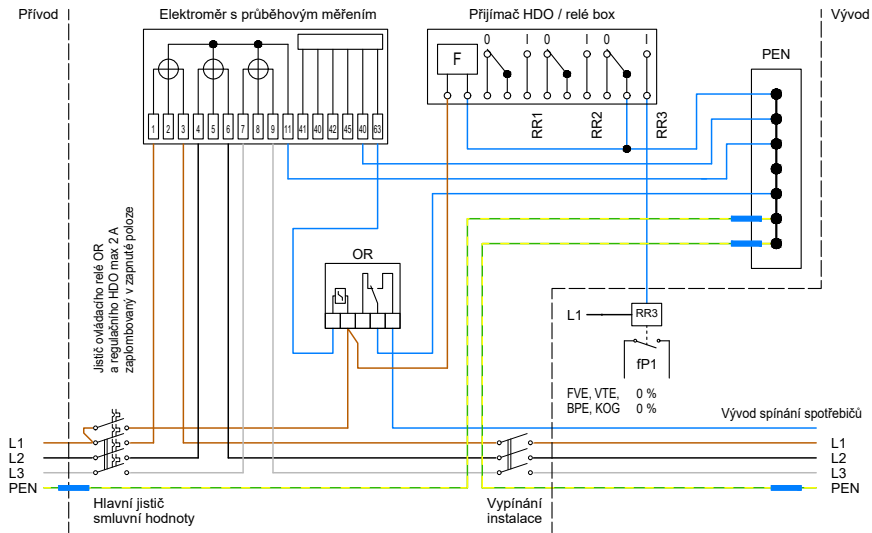


Pozn.: V případě montáže měřidel v provedení třídy ochrany II není ochranný vodič mezi měřidlem a svorkovnicí PEN vyžadován.

14 – Příklad zapojení jednosazbových elektroměrů ve více bytovém domě. Ochrana automatickým odpojením od zdroje použitím jističe. Použití v síti TN.

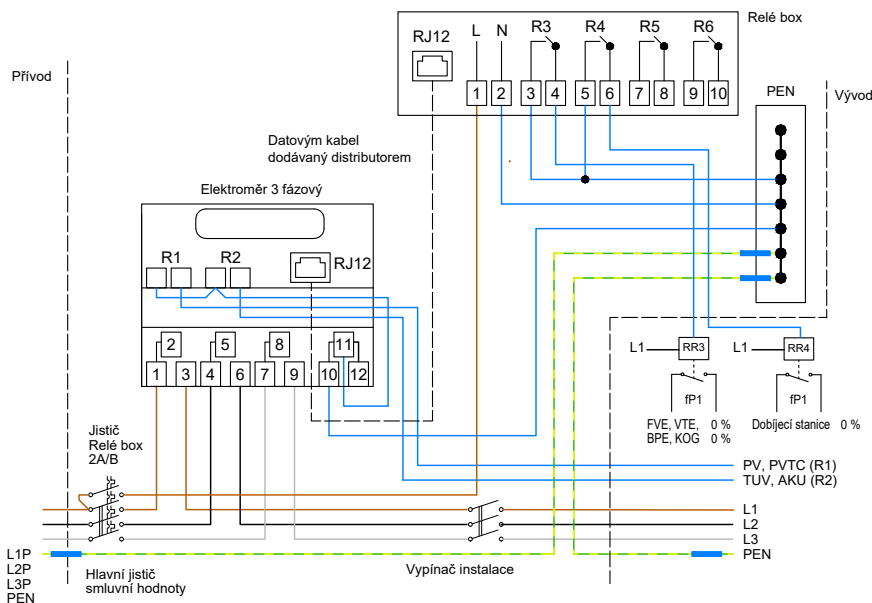


15 – Schéma zapojení měření s přímým třífázovým elektroměrem s převodníkem, regulací činného výkonu OZE a přijímačem HDO (od Prez 0 kW do 100 kW včetně), platné od 1. 7. 2022.

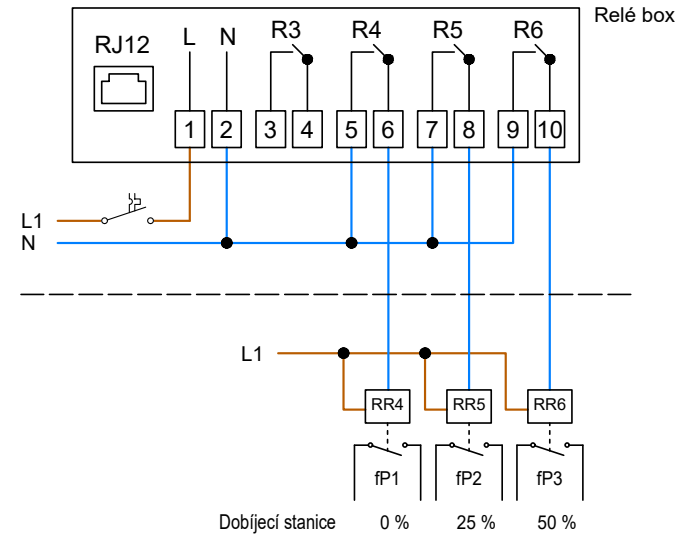


Pozn.: Nad 80 A musí být použito nepřímého měření viz schéma 19

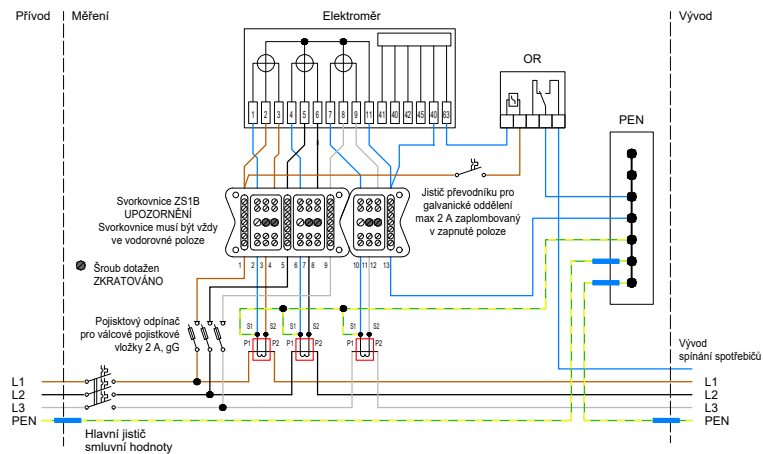
16 – Schéma zapojení měření s přímým třífázovým elektroměrem, s regulací činného výkonu OZE relé boxem (od Prez 0 kW do 100 kW včetně), platné od 1.7.2024.



17 – Zapojení přijímače HDO pro regulaci výkonu dobijecí stanice.



18 – Schéma zapojení nepřímého třífázového měření proudu nad 80 A třífázovým elektroměrem a spínačem sazby v síti TN (platí pro všechny sazby, převodník je využit pouze pro dvoutarifní sazby).

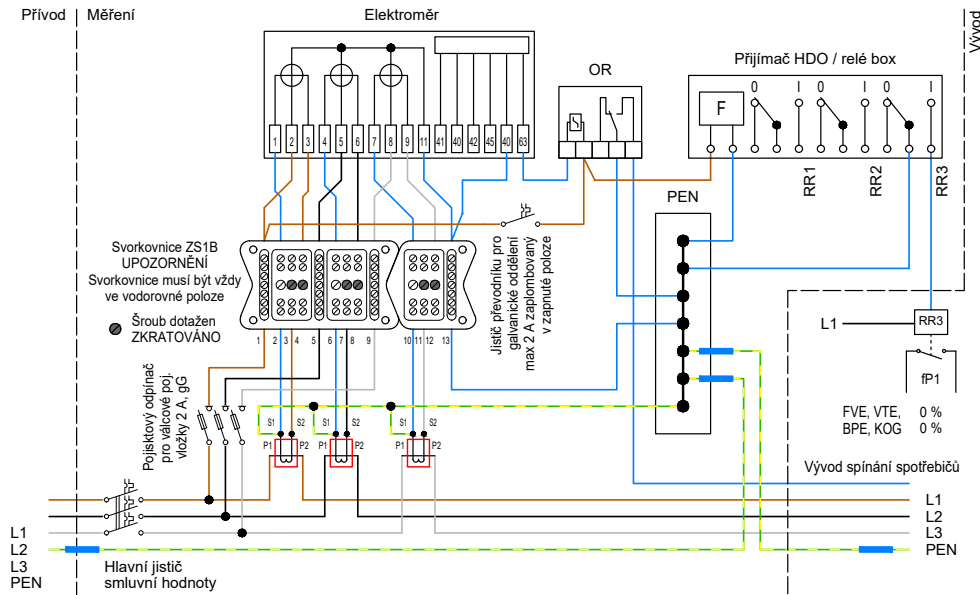


Komentář:

V provozním stavu měřícího zařízení jsou svorky dotažené tmavě vyznačené šrouby, tj. jsou vodivě propojeny svorky vodičů 3-4, 7-8, 11-12. Musí být povolen proudové šrouby vodičů 2, 6 a 10. Při dotažení je proudový obvod přerušen (obvod je zkratován v manipulační svorkovnici) a elektroměrem neprotéká žádný proud.

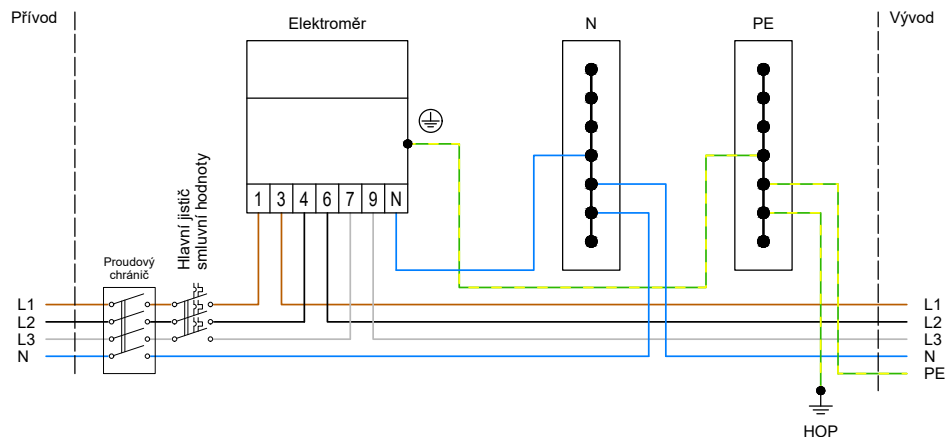
U napětových svorek 1, 5, 9, 13 musí dojít k propojení všech šroubů pohyblivým propojovacím páskem, aby bylo zajištěno napětí na svorkách elektroměru. Při vysunutí pohyblivého propojovacího pásku dojde k odpojení napětového obvodu elektroměru a elektroměr je bez napětí.

19 – Schéma zapojení měření s nepřímým třífázovým elektroměrem s relé OR, s regulací činného výkonu OZE přijímačem HDO (od Prez 0 kW do 100 kW včetně).



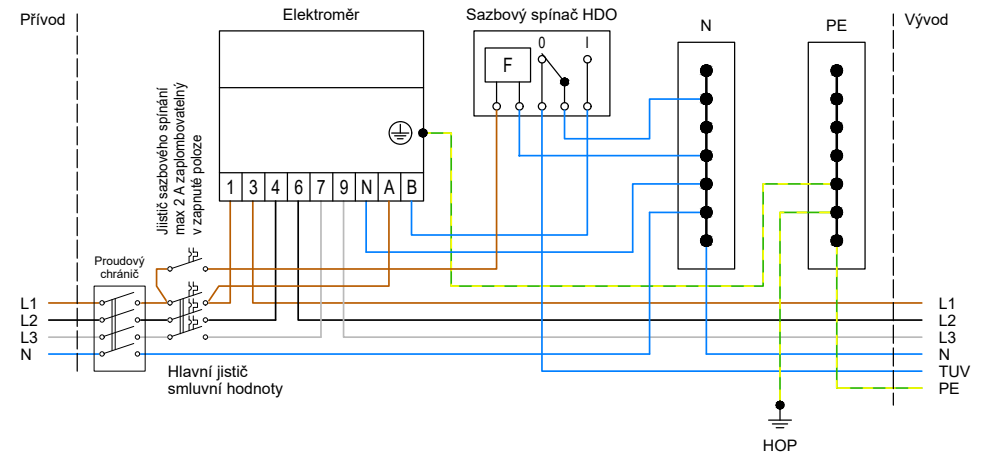
Pozn.: V případě montáže měřidel v provedení třídy ochrany II není ochranný vodič mezi měřidlem a svorkovnicí PEN vyžadován.

20 – Schéma zapojení měření s třífázovým jednosazbovým elektroměrem. Použití v sítích TT. Jako ochrana při poruše je použita ochrana automatickým odpojením od zdroje použitím proudového chrániče.



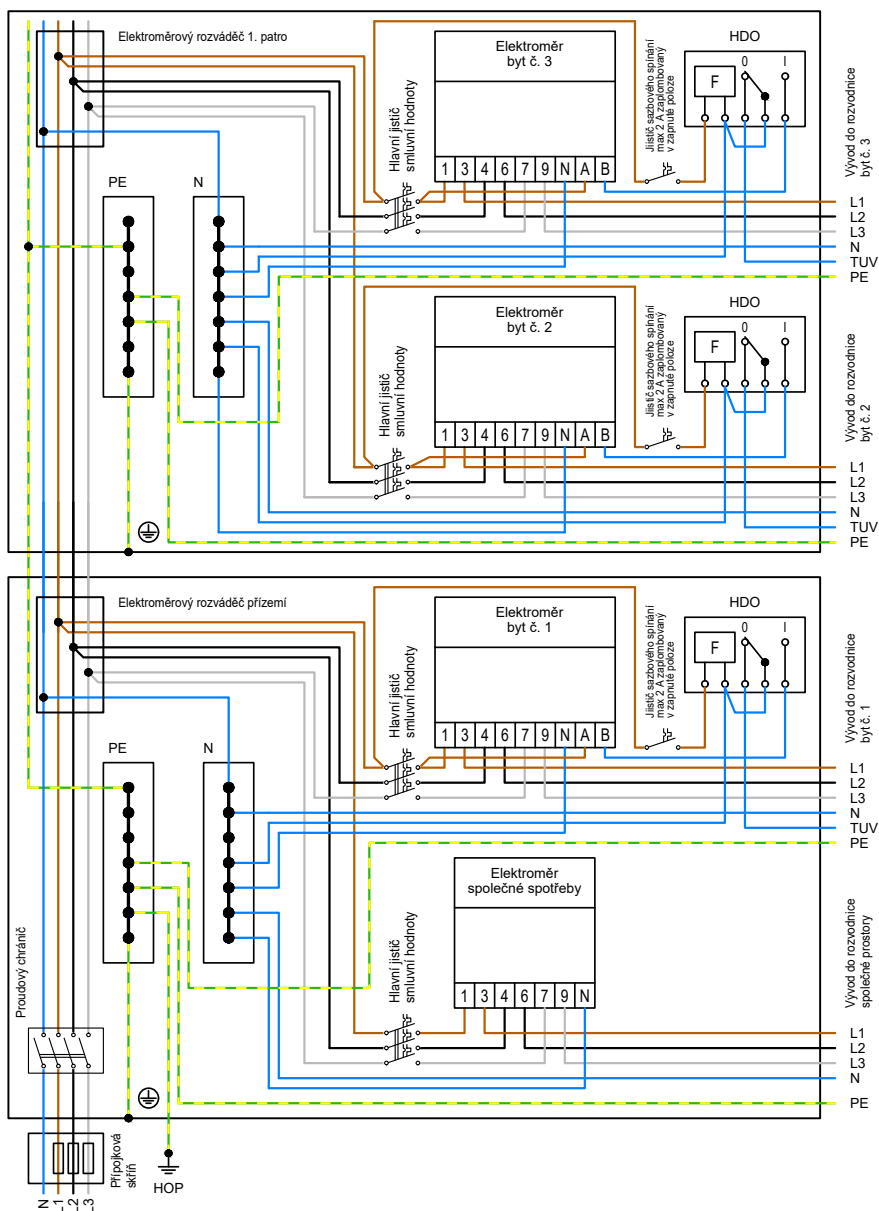
Pozn.: V případě montáže měřidel v provedení třídy ochrany II není ochranný vodič mezi měřidlem a svorkovnicí PE vyžadován.

21 – Schéma zapojení měření s třífázovým dvousazbovým elektroměrem a jedno-povelovým přijímačem HDO. Použití v sítích TT. Jako ochrana při poruše je použita ochrana automatickým odpojením od zdroje použitím proudového chrániče



Pozn.: V případě montáže měřidel v provedení třídy ochrany II není ochranný vodič mezi měřidlem a svorkovnicí PE vyžadován.

22 – Příklad zapojení dvousazbových elektroměrů v bytovém domě. Jako ochrana při poruše je použita ochrana automatickým odpojením od zdroje použitím proudového chrániče. Použití v síti TT.



Pozn.: Není-li měřicí zařízení elektroměry soustředěno do jednoho společného rozváděče (je-li např. umístěno u vchodu do bytů) musí se pro každý byt (každý odběr) zřídit samostatná odbočka (přívod) z HDV nebo případně z přípojkové skříně.

20. Vypínání elektrické energie – Hlavní vypínač, Central stop, Total stop

Vyžaduje-li řešení stavby použití hlavního vypínače v souladu s vyhláškou c. 268/2009 Sb., je možné v neměřené části elektroinstalace umístit vypínací prvek dle informativního schématu č. 23 této kapitoly. Toto řešení není možné použít pro rodinné domy.

Předepisuje-li požárně bezpečnostní řešení stavby (dále jen PBR) použití vypínacích prvku CENTRAL / TOTAL STOP, je možné v neměřené části elektroinstalace umístit tyto vypínací prvky dle informativního schématu č. 24 této kapitoly.

Řešení vypínacích prvku CENTRAL / TOTAL STOP u budov, které mají instalované požárně bezpečnostní zařízení, je akceptováno způsobem, kdy je možné jej umístit do neměřené části stoupacího vedení („stoupačka“), napájení vyrážecích cívek vypínacích prvků však musí být z měřené části elektroinstalace a je nutné, aby tyto vypínací prvky byly výkonové, např. jističe (nelze použít stykače).

Tyto vypínací prvky nesmí být totožné s hlavním jističem před elektroměrem. Umístění vypínacích prvků v neměřené části elektroměrového rozváděče musí být zabezpečeno proti neoprávněnému odběru plombovatelným krytem a musí být umístěn tak, aby byly snadno přístupné co nejbližší vstupu do budovy, tj. budou umístěny v prvním rozváděči u vstupu do budovy nebo dle dispozičního řešení objektu.

Veškeré vodiče k vypínacím tlačítkům musí být vždy jednoznačně označeny nálepkou nebo popisem CStop/TStop.

Přívodní vodiče napájející ovládací prvky CENTRAL / TOTAL STOP můžou být vedeny ve společném prostoru s neměřenou částí elektroinstalace.

Pokud jsou vypínací prvky CENTRAL / TOTAL STOP (nebo hlavní vypínač) umístěny v neměřené části ER, musí být v takovém ER trvale k dispozici jednopólové schéma zapojení rozváděče.

Požadavek na umístění vypínacích prvků (CENTRAL / TOTAL STOP, hlavní vypínač) v neměřené části odběrného zařízení musí být vždy projednán s odpovědným pracovníkem EG.D před započatím elektroinstalačních prací, tedy ve fázi přípravy projektové dokumentace.

20.1. Související legislativa a technické normy v platném znění

Vyhláška č. 268/2009 Sb. o technických požadavcích na stavby

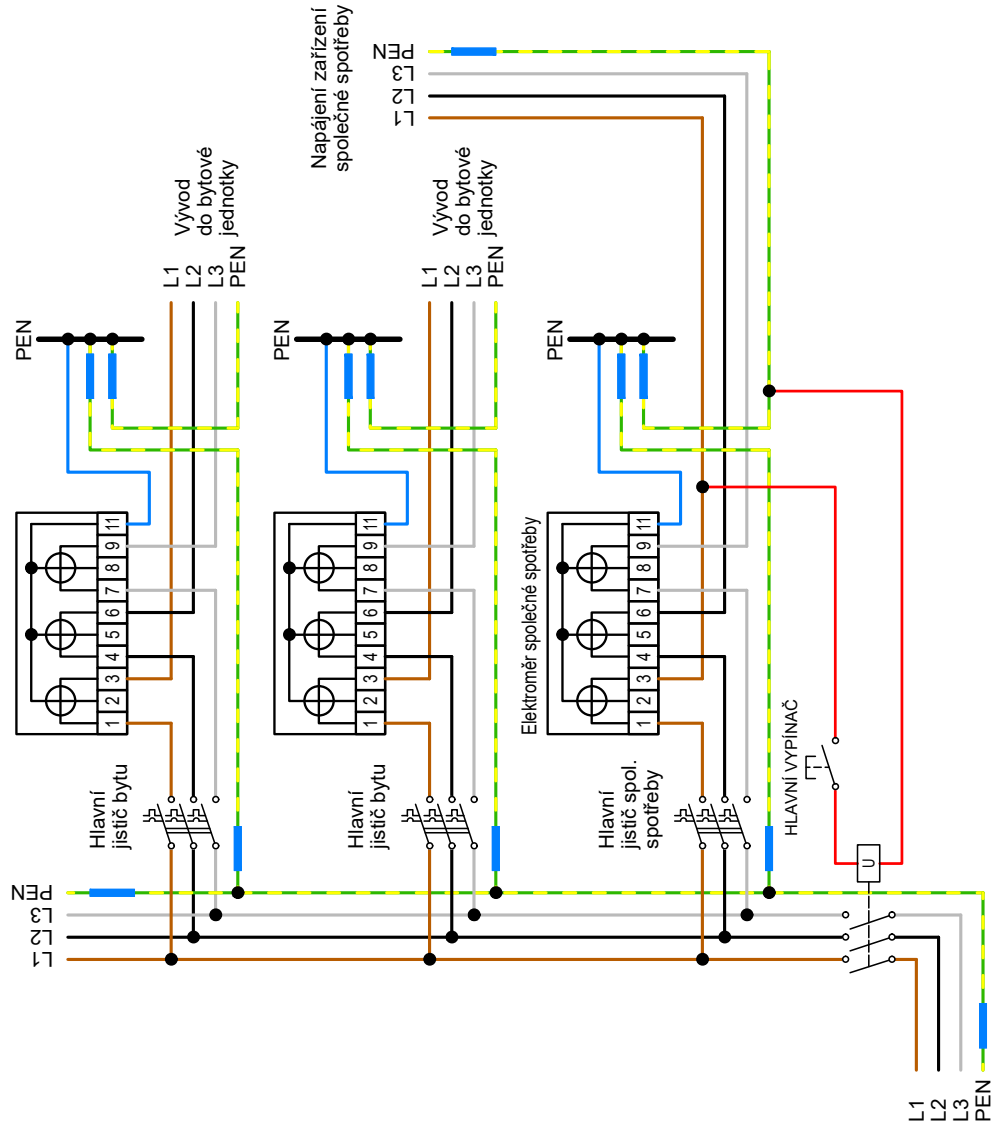
Vyhláška č. 23/2008 Sb. o technických podmínkách požární ochrany

Vyhláška č. 246/2001 Sb. o stanovení podmínek požární bezpečnosti a výkonu státního požárního dozoru

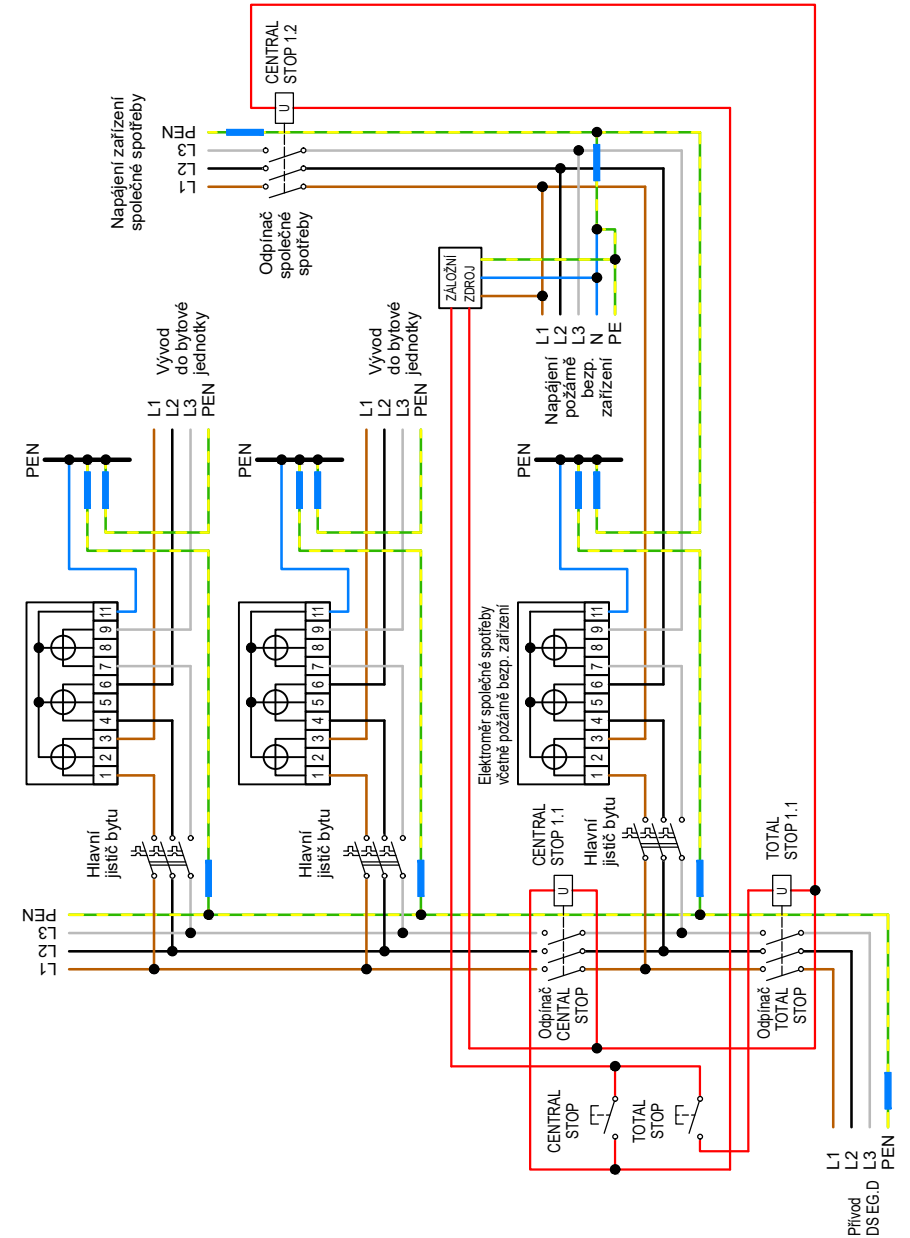
ČSN 73 08xx „Kodex norem požární bezpečnosti staveb“

ČSN 73 0848 Požární bezpečnost staveb – kabelové rozvody

23 – Informativní schéma možnosti umístění hlavního vypínače objektu v neměřené části elektroinstalace.



24 – Informativní schéma možnosti umístění vypínačů prvku TOTAL STOP / CENTRAL STOP v neměřené části elektroinstalace. Vypínací prvek TOTAL STOP plně nahrazuje funkci hlavního vypínače.



21. Přehled běžně prováděných činností a závaznost jednotlivých částí připojovacích podmínek

Podle tohoto přehledu posuzujeme každé odběrné místo. Pokud se na odběrném místě provádí více činností najednou, je nutné se řídit přísnějšími požadavky. Například při zvýšení hodnoty jističe s rekonstrukcí rozváděče je nutné dodržet podmínky pro rekonstrukci rozváděče. U některých činností naopak připojovací podmínky neřešíme.

Typ činnosti na odběrném místě	Revizní zpráva nebo potvrzení elektroinstalační firmy (dle kap.18)	Přístupnost elektroměrových rozváděčů (rozváděč na veřejně přístupném místě na patě domu nebo na hranici pozemku)	Krycí plech elektroměrové části	Provedení elektroměrového rozváděče (materiál, konstrukce, pozice pro elektroměr a HDO, výška umístění)	Provedení jističů (proudová charakteristika, zkratová odolnost)	MTP (měřicí transformátory proudu)	Materiál, průřezy a barevné značení vodičů	Zapojení (podle typových schémat pro jednotlivé sazby a odběry)
Nový odběr	Revizní zpráva	Podle připojovacích podmínek	Respektujeme pouze u stávajících skupinových rozváděčů v bytových domech	Podle připojovacích podmínek	Podle připojovacích podmínek	Hodnota podle smlouvy o připojení, provedení podle připojovacích podmínek	Podle připojovacích podmínek	Podle připojovacích podmínek
Rekonstrukce nebo výměna elektroměrového rozváděče	Revizní zpráva	Podle připojovacích podmínek	Není povoleno	Podle připojovacích podmínek	Podle připojovacích podmínek	Podle připojovacích podmínek	Podle připojovacích podmínek	Podle připojovacích podmínek
Výměna hlavního domovního vedení	Revizní zpráva	Podle připojovacích podmínek	Není povoleno	Podle připojovacích podmínek	Podle připojovacích podmínek	Podle připojovacích podmínek	Podle připojovacích podmínek	Podle připojovacích podmínek
Zvýšení hodnoty hlavního jističe (bez změny typu měření)	Revizní zpráva	Připouštíme stávající stav	Připouštíme stávající stav	Podle připojovacích podmínek	Podle připojovacích podmínek	Hodnota podle smlouvy o připojení, provedení podle připojovacích podmínek	Podle připojovacích podmínek	Podle připojovacích podmínek
Snížení hodnoty hlavního jističe (bez změny typu měření)	Potvrzení el.inst. firmy	Připouštíme stávající stav	Připouštíme stávající stav	Podle připojovacích podmínek	Podle připojovacích podmínek	Hodnota podle smlouvy o připojení, provedení podle připojovacích podmínek	Podle připojovacích podmínek	Podle připojovacích podmínek
Změna sazby z jednotarifní na dvoutarifní	Potvrzení el.inst. firmy	Připouštíme stávající stav	Připouštíme stávající stav	Podle připojovacích podmínek	Podle připojovacích podmínek	Hodnota podle smlouvy o připojení, provedení podle připojovacích podmínek	Podle připojovacích podmínek	Podle připojovacích podmínek
Změna sazby z dvoutarifní na jednotarifní	Ne	Připouštíme stávající stav	Připouštíme stávající stav	Připouštíme stávající stav	Podle připojovacích podmínek	Hodnota podle smlouvy o připojení, provedení podle připojovacích podmínek	Podle připojovacích podmínek	Podle připojovacích podmínek
Připojení výrobní nebo mikrozdroje s přetokem	Revizní zpráva	Připouštíme stávající stav, pokud je v místě mobilní signál	Není povoleno	Podle připojovacích podmínek	Podle připojovacích podmínek	Hodnota podle smlouvy o připojení, provedení podle připojovacích podmínek	Podle připojovacích podmínek	Podle připojovacích podmínek
Připojení mikrozdroje ve zjednodušeném režimu (bez přetoku)	Revizní zpráva	Připouštíme stávající stav, pokud je v místě mobilní signál	Není povoleno	Podle připojovacích podmínek	Podle připojovacích podmínek	Hodnota podle smlouvy o připojení, provedení podle připojovacích podmínek	Podle připojovacích podmínek	Podle připojovacích podmínek
Sdílení elektřiny v rámci ČR	Revizní zpráva	Připouštíme stávající stav, pokud je v místě mobilní signál	Není povoleno	Podle připojovacích podmínek	Podle připojovacích podmínek	Hodnota podle smlouvy o připojení, provedení podle připojovacích podmínek	Podle připojovacích podmínek	Podle připojovacích podmínek
Změna na nepřímé měření (zvýšení hodnoty hlavního jističe nad 80A)	Revizní zpráva	Připouštíme stávající stav, pokud je v místě mobilní signál	Není povoleno	Podle připojovacích podmínek	Podle připojovacích podmínek	Hodnota podle smlouvy o připojení, provedení podle připojovacích podmínek	Podle připojovacích podmínek	Podle připojovacích podmínek
Změna na přímé měření (snížení hodnoty hlavního jističe do 80A)	Revizní zpráva	Připouštíme stávající stav	Není povoleno	Podle připojovacích podmínek	Podle připojovacích podmínek	-	Podle připojovacích podmínek	Podle připojovacích podmínek
Měření na přání / Spotřeba pod palcem	Ne	Připouštíme stávající stav, pokud je v místě mobilní signál	Není povoleno	Podle připojovacích podmínek	Podle připojovacích podmínek	Hodnota podle smlouvy o připojení, provedení podle připojovacích podmínek	Podle připojovacích podmínek	Podle připojovacích podmínek
Demontáž elektroměru na žádost zákazníka	Ne	Neřešíme	Neřešíme	Neřešíme	Neřešíme	Neřešíme	Neřešíme	Neřešíme
Cejch elektroměru (periodická výměna přístroje)	Ne	Neřešíme	Neřešíme	Neřešíme	Neřešíme	Neřešíme	Neřešíme	Neřešíme
Výměna vadného přístroje (porucha elektroměru nebo HDO)	Ne	Neřešíme	Neřešíme	Neřešíme	Neřešíme	Neřešíme	Neřešíme	Neřešíme
Oprava poškozených přístrojů v elektroměrovém rozváděči (např. výměna hl. jističe při poruše)*	Ne	Neřešíme	Neřešíme	Neřešíme	Neřešíme*	Neřešíme*	Neřešíme*	Neřešíme

* nové zařízení instalované do ER při opravě musí splňovat připojovací podmínky

EG.D, a.s.

Lidická 1873/36

Černá Pole

602 00 Brno

Nonstop linka EG.D

800 22 55 77

info@egd.cz

egd.cz